

# Система подвеса светильников

Система подвеса светильников

J03-J05

---

# Список артикулов

## Система подвеса светильников

### A

**AM 8 M5** Анкерная гайка [J04](#)

---

### K

**KNK** Цепь для подвески [J05](#)

**KNK-NG** Соединитель для цепи [J05](#)

**KPB** Крепёжная скоба [J04](#)

**KPD** Крышка [J03](#)

**KPE** Заглушка [J04](#)

**KPH** Каркасная скоба [J05](#)

**KPR 40** Подвесной каркас [J03](#)

**KPV** Соединитель [J03](#)

---

### S

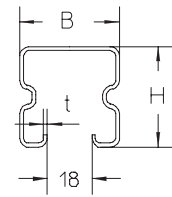
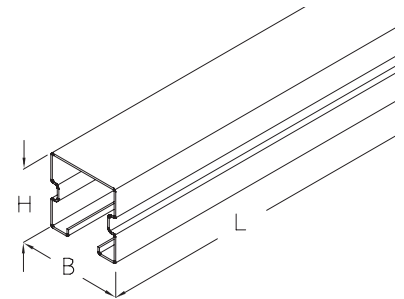
**SMH** Контргайка [J05](#)

# Система подвеса светильников

## KPR 40 Подвесной каркас

Технические нагрузки смотрите в разделе «Проектирование».  
Руководство по монтажу смотрите в разделе «Инструкции по монтажу».

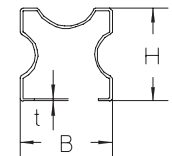
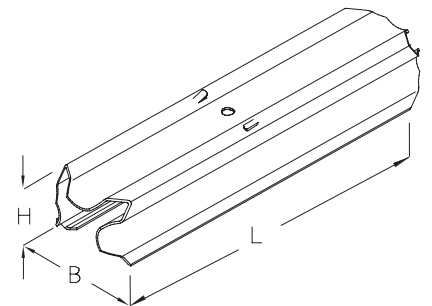
Артикул	H MM	B MM	L MM	t MM	G КГ
<b>S</b>					
<b>KPR 40</b>	40	40	6000	1,5	10,80
<b>KPR 40-3</b>	40	40	3000	1,5	5,40



## KPV Соединитель

Руководство по монтажу смотрите в разделе «Инструкции по монтажу».

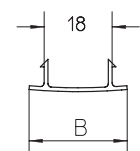
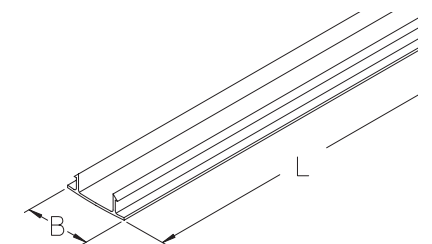
Артикул	H MM	B MM	L MM	t MM	G КГ
<b>S</b>					
<b>KPV</b>	37	37	300	1	0,31



## KPD Крышка

Руководство по монтажу смотрите в разделе «Инструкции по монтажу».

Артикул	B MM	L MM	Цвет	G КГ
<b>PVC</b>				
<b>KPD</b>	26	6000	RAL 7011	0,42
<b>KPD-3</b>	26	3000	RAL 7011	0,21

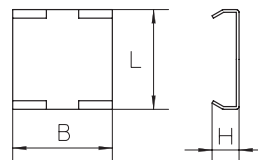
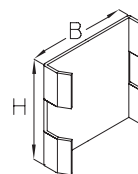


# Система подвеса светильников

## KPE Заглушка

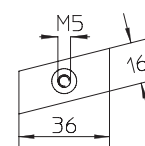
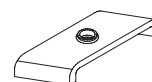
Руководство по монтажу смотрите в разделе «Инструкции по монтажу».

Артикул	H MM	B MM	L MM	G кг/100
<b>S</b>				
<b>KPE</b>	10	37	37	2,2



## AM 8 M5 Анкерная гайка

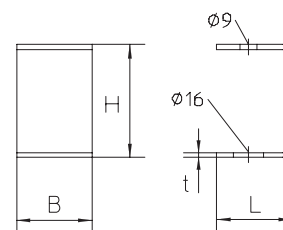
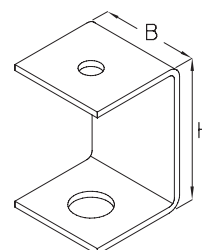
Артикул	G кг/100
<b>F</b>	
<b>AM 8 M5</b>	1,6



## KPB Крепёжная скоба

Руководство по монтажу смотрите в разделе «Инструкции по монтажу».

Артикул	H MM	B MM	L MM	t MM	G КГ
<b>F</b>					
<b>KPB F</b>	60	40	40	2,5	0,11



# Система подвеса светильников

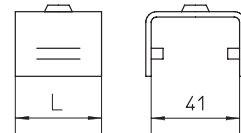
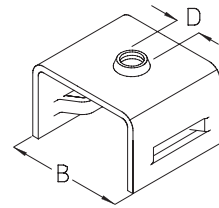
## KPH Каркасная скоба

Руководство по монтажу смотрите в разделе «Инструкции по монтажу».

Артикул	B MM	L MM	D MM	G КГ
<b>F</b>				
<b>KPH 8F</b>	46	40	M8	0,08
<b>KPH-PG 9</b>	46	40	R 3/8"	0,06

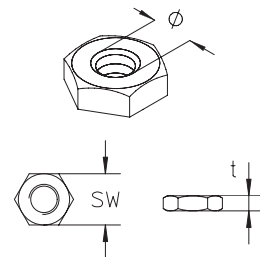
Оptionальные аксессуары:

<b>DAS</b>	Резьбовой крюк	(стр. G17)
<b>SHS</b>	Резьбовой крюк внахлест	(стр. G17)



## SMH Контргайка

Артикул	∅ MM	t MM	SW MM	G кг/100
<b>SMH 8</b>	M8	4,0	13	0,31
<b>SMH-PG 9</b>	R 3/8"	6,0	27	1,93



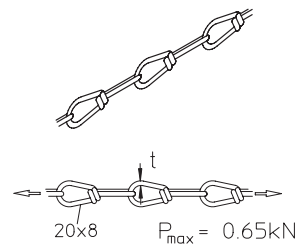
## KNK Цепь для подвески

Растяжение цепи составляет около 10% длины.

Артикул	t MM	G КГ/М
<b>GV</b>		
<b>KNK</b>	3	0,2

Оptionальные аксессуары:

<b>KNK-NG</b>	Соединитель для цепи	(стр. G17, J05)
---------------	----------------------	-----------------



## KNK-NG Соединитель для цепи

Артикул	t MM	G кг/100
<b>GV</b>		
<b>KNK-NG</b>	3	0,36





# Кабельные хомуты

Кабельные хомуты	<a href="#">K03-K19</a>
Поддержка кабеля проходная	<a href="#">K20-K22</a>
Кабельные хомуты для ВЧ-кабеля	<a href="#">K23-K30</a>
Кабельные хомуты для высоковольтного кабеля	<a href="#">K30-K31</a>
Крепёжные принадлежности	<a href="#">K32-K37</a>

# Список артикулов

## Кабельные хомуты

### A

**AC** Кабельный зажим [K03](#)  
**ACF-E** Кабельный зажим [K11](#)  
**AC-IW** Кабельный зажим [K05](#)  
**AC-HW** Хомут для крепления ВЧ-кабеля [K23](#)  
**AN** Несущий крепёжный профиль [K37](#)

---

### B

**B** Кабельный зажим [K08](#)

---

### D

**DW** Поддерживающий ложемент [K21](#)

---

### G

**GP** Пластина основания [K32](#)  
**GW 12-70** Поддерживающий ложемент [K20](#)  
**GW 150-175** Поддерживающий ложемент [K21](#)  
**GW 76-120** Поддерживающий ложемент [K20](#)

---

### H

**H** Кабельный зажим [K06](#)  
**HB** Кабельный зажим [K09](#)  
**HB-IW** Кабельный зажим [K10](#)  
**H-IW** Кабельный зажим [K07](#)  
**HK 100** Кабельный крюк [K18](#)  
**HK 30-70** Кабельный крюк [K17](#)  
**HW** Прокладка для ВЧ-кабеля [K23](#)  
**HF-EAC 1-4** Кабельные хомуты для ВЧ-кабеля [K29](#)  
**HF-EAC 5-6** Кабельные хомуты для ВЧ-кабеля [K29](#)  
**HF-EE** Вставка для ВЧ-хомута [K30](#)  
**HF-EL 1-4** Хомут для крепления ВЧ-кабеля [K26](#)  
**HF-EL 5-6** Хомут для крепления ВЧ-кабеля [K26](#)  
**HF-EM 8 1-4** Хомут для крепления ВЧ-кабеля [K26](#)  
**HF-EM 8 5-6** Хомут для крепления ВЧ-кабеля [K26](#)  
**HF-ES 50 1-4** Хомут для крепления ВЧ-кабеля [K27](#)  
**HF-ES 50 5-6** Хомут для крепления ВЧ-кабеля [K28](#)  
**HF-ES 80 1-4** Хомут для крепления ВЧ-кабеля [K28](#)  
**HF-ES 80 5-6** Хомут для крепления ВЧ-кабеля [K29](#)  
**HF-EU 1-4** Хомут для крепления ВЧ-кабеля [K27](#)  
**HF-EU 5-6** Хомут для крепления ВЧ-кабеля [K27](#)

---

### I

**IK** Болт с внутренней шестигранной головкой [K33](#)  
**IKK** Болт с внутренней шестигранной головкой [K34](#)

---

### K

**KH** Держатель струбцинного типа [K19](#)

---

### L

**LW** Поддерживающий ложемент [K22](#)

---

### M

**MKD** Балочный зажим струбцинного типа [K36](#)

---

### P

**PEI** Эластичный вкладыш [K31](#)  
**PIM** Кабельный блок [K31](#)  
**PS** Кабельный хомут [K30](#)  
**PSETM** Комплект крепления [K31](#)  
**PSG** Кабельный хомут [K31](#)  
**PT** Кабельный хомут [K30](#)

---

### R

**RGW** Резьбовой переходник М6/М8 [K37](#)  
**RU** Кабельный зажим [K17](#)  
**RUS** Подкладная шайба [K36](#)  
**RU-HW** Хомут для крепления ВЧ-кабеля [K25](#)

---

### S

**S** Кабельный зажим [K12](#)  
**SC** Стяжной замок [K32](#)  
**SD E** Крепежная лента [K32](#)  
**SK** Прижимная скоба [K37](#)  
**SN G** Балочный зажимной крюк [K36](#)  
**SES** Болт с шестигранной головкой [K35](#)  
**SSV** Болт с потайной головкой [K33](#)  
**S-IW** Кабельный зажим [K14](#)  
**S-HW** Хомут для крепления ВЧ-кабеля [K24](#)

---

### T

**T** Траверса [K33](#)

---

### U

**U** Кабельный зажим [K15](#)  
**U-IW** Кабельный зажим [K16](#)  
**U-HW** Хомут для крепления ВЧ-кабеля [K25](#)

---

### W

**W** Кабельный зажим [K18](#)

---



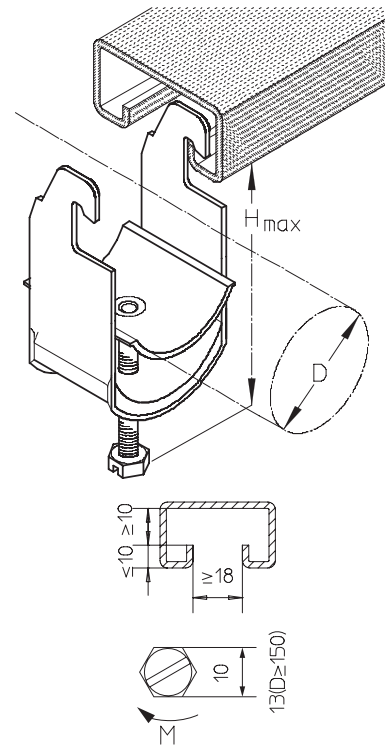
# Кабельные хомуты

## AC Кабельный зажим

Кабельный зажим, с поддерживающей пластиной из стали, предназначен для крепления к С-профилям с шириной проёма 18/22 мм



Артикул	D мм	H <sub>max</sub> мм	M мм	Кол-во кабелей	G кг/100
<b>Z</b>					
12 AC	8-12	41	2,0	1	2,7
16 AC	12-16	46	2,0	1	3,1
20 AC	16-20	50	2,0	1	3,5
24 AC	20-24	54	2,0	1	3,7
28 AC	24-28	58	2,0	1	4,2
32 AC	28-32	63	2,0	1	6,4
36 AC	32-36	67	2,0	1	6,7
40 AC	36-40	71	2,0	1	7,5
44 AC	40-44	81	4,0	1	9,6
48 AC	44-48	85	4,0	1	9,8
52 AC	48-52	90	4,0	1	10,7
56 AC	52-56	94	4,0	1	11,5
60 AC	56-60	98	4,0	1	15,1
64 AC	60-64	102	4,0	1	15,9
70 AC	64-70	109	4,0	1	16,9
76 AC	70-76	113	4,0	1	23,3
82 AC	76-82	119	4,0	1	25,8
88 AC	82-88	125	4,0	1	27,3
94 AC	88-94	131	4,0	1	29,6
100 AC	94-100	137	4,0	1	32,0
110 AC	100-110	157	4,0	1	35,0
120 AC	110-120	167	4,0	1	37,4
150 AC	145-150	203	6,0	1	104,6
175 AC	170-175	228	6,0	1	130,3
12/2 AC	8-12	58	2,0	2	3,5
16/2 AC	12-16	67	2,0	2	4,0
20/2 AC	16-20	75	2,0	2	4,6
24/2 AC	20-24	84	2,0	2	5,0
28/2 AC	24-28	92	2,0	2	5,7
32/2 AC	28-32	101	2,0	2	8,9
36/2 AC	32-36	109	2,0	2	9,9
40/2 AC	36-40	117	2,0	2	11,4
44/2 AC	40-44	127	4,0	2	13,1
48/2 AC	44-48	135	4,0	2	14,2
52/2 AC	48-52	144	4,0	2	15,7
56/2 AC	52-56	152	4,0	2	15,9
12/3 AC	8-12	71	2,0	3	4,3
16/3 AC	12-16	85	2,0	3	5,1
20/3 AC	16-20	97	2,0	3	5,9
24/3 AC	20-24	110	2,0	3	6,7
28/3 AC	24-28	122	2,0	3	7,4



Оptionальные аксессуары:

A 41	С-профиль	(Стр. F65)
A 2	С-профиль	(Стр. F59)
A 4	С-профиль	(Стр. F60)
A 9	С-профиль	(Стр. F64)
A 8	С-профиль	(Стр. F63)
A 7	С-профиль	(Стр. F61)

# Кабельные хомуты

## AC Кабельный зажим

Кабельный зажим, с поддерживающей пластиной из стали, предназначен для крепления к С-профилям с шириной проёма 18/22 мм

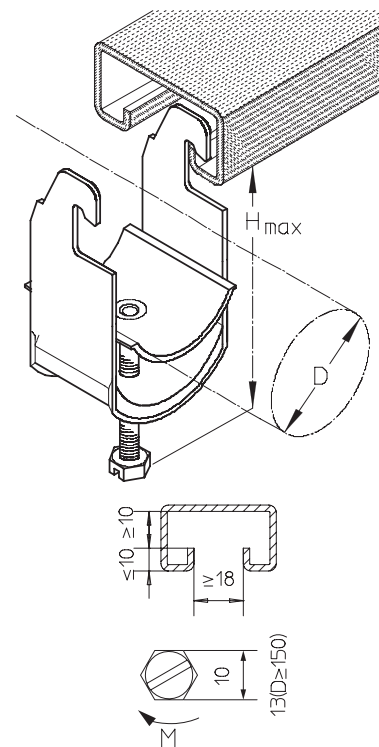


Артикул	D мм	H <sub>max</sub> мм	M мм	Кол-во кабелей	G кг/100
<b>E</b>					
12 AC-E	8-12	41	2,0	1	2,6
16 AC-E	12-16	46	2,0	1	2,9
20 AC-E	16-20	50	2,0	1	3,2
24 AC-E	20-24	54	2,0	1	3,6
28 AC-E	24-28	58	2,0	1	4,1
32 AC-E	28-32	63	2,0	1	4,8
36 AC-E	32-36	67	2,0	1	5,8
40 AC-E	36-40	71	2,0	1	6,6
44 AC-E	40-44	81	4,0	1	8,6
48 AC-E	44-48	85	4,0	1	9,1
52 AC-E	48-52	90	4,0	1	9,8
56 AC-E	52-56	94	4,0	1	10,8
12/2 AC-E	8-12	58	2,0	2	3,4
16/2 AC-E	12-16	67	2,0	2	3,8
20/2 AC-E	16-20	75	2,0	2	4,3
24/2 AC-E	20-24	84	2,0	2	5,0
28/2 AC-E	24-28	92	2,0	2	5,4
32/2 AC-E	28-32	101	2,0	2	7,3
36/2 AC-E	32-36	109	2,0	2	8,1
40/2 AC-E	36-40	117	2,0	2	9,7
44/2 AC-E	40-44	127	4,0	2	11,7
48/2 AC-E	44-48	135	4,0	2	12,9
52/2 AC-E	48-52	144	4,0	2	14,0
56/2 AC-E	52-56	152	4,0	2	14,9

<b>AL</b>					
12 AC-AL	8-12	41	1,5	1	1,2
16 AC-AL	12-16	46	1,5	1	1,4
20 AC-AL	16-20	50	1,5	1	1,6
24 AC-AL	20-24	54	1,5	1	1,8
28 AC-AL	24-28	58	1,5	1	2,0
32 AC-AL	28-32	63	1,5	1	3,3
36 AC-AL	32-36	67	1,5	1	3,6
40 AC-AL	36-40	71	1,5	1	4,0
44 AC-AL	40-44	81	3,0	1	4,3
48 AC-AL	44-48	85	3,0	1	4,6
52 AC-AL	48-52	90	3,0	1	5,3
56 AC-AL	52-56	94	3,0	1	5,6

Опциональные аксессуары:

<b>A 41</b>	С-профиль	(Стр. F65)
<b>A 2</b>	С-профиль	(Стр. F59)
<b>A 4</b>	С-профиль	(Стр. F60)
<b>A 9</b>	С-профиль	(Стр. F64)
<b>A 8</b>	С-профиль	(Стр. F63)
<b>A 7</b>	С-профиль	(Стр. F61)



# Кабельные хомуты

## AC-IW Кабельный зажим

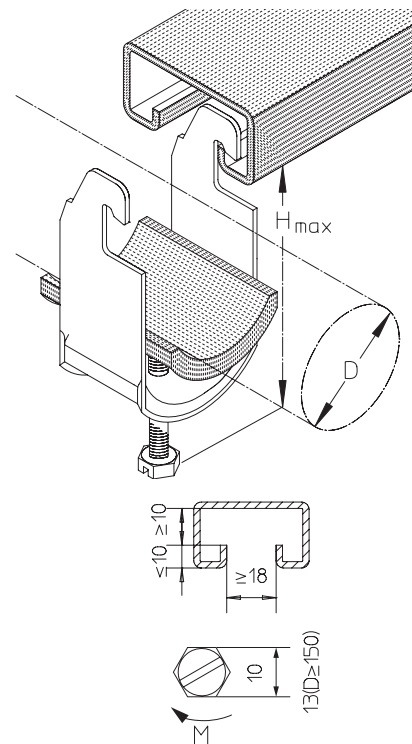
Кабельный зажим AC с дополнительной изоляционной прокладкой



Артикул	D мм	H <sub>max</sub> мм	M мм	Кол-во кабелей	G кг/100
<b>Z</b>					
<b>12 AC-IW</b>	8-12	42,5	2	1	2,8
<b>16 AC-IW</b>	12-16	47,5	2	1	3,2
<b>20 AC-IW</b>	16-20	51,5	2	1	3,6
<b>24 AC-IW</b>	20-24	55,7	2	1	4,2
<b>28 AC-IW</b>	24-28	59,7	2	1	4,5
<b>32 AC-IW</b>	28-32	65,0	2	1	7,1
<b>36 AC-IW</b>	32-36	69,0	2	1	7,5
<b>40 AC-IW</b>	36-40	73,0	2	1	8,2
<b>44 AC-IW</b>	40-44	83,0	4	1	10,2
<b>48 AC-IW</b>	44-48	87,0	4	1	10,6
<b>52 AC-IW</b>	48-52	92,5	4	1	11,6
<b>56 AC-IW</b>	52-56	96,5	4	1	12,2
<b>60 AC-IW</b>	56-60	100,5	4	1	15,9
<b>64 AC-IW</b>	60-64	104,5	4	1	17,5
<b>70 AC-IW</b>	64-70	111,5	4	1	18,6

Оptionальные аксессуары:

<b>A 41</b>	C-профиль	(Стр. F65)
<b>A 2</b>	C-профиль	(Стр. F59)
<b>A 4</b>	C-профиль	(Стр. F60)
<b>A 9</b>	C-профиль	(Стр. F64)
<b>A 8</b>	C-профиль	(Стр. F63)
<b>A 7</b>	C-профиль	(Стр. F61)



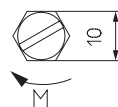
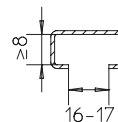
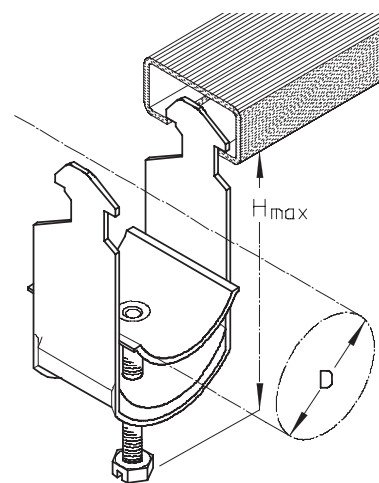
# Кабельные хомуты

## Н Кабельный зажим

Кабельный зажим, с поддерживающей пластиной из стали, предназначен для крепления к С-профилям с шириной проёма 16-17 мм



Артикул	D мм	H <sub>max</sub> мм	M Нм	Кол-во кабелей	G кг/100
<b>Z</b>					
12 Н	8-12	41	2,0	1	2,7
16 Н	12-16	46	2,0	1	3,2
20 Н	16-20	50	2,0	1	3,6
24 Н	20-24	54	2,0	1	3,9
28 Н	24-28	58	2,0	1	4,4
32 Н	28-32	63	2,0	1	6,3
36 Н	32-36	67	2,0	1	7,0
40 Н	36-40	71	2,0	1	7,5
44 Н	40-44	81	4,0	1	9,8
48 Н	44-48	85	4,0	1	10,2
52 Н	48-52	90	4,0	1	10,6
56 Н	52-56	94	4,0	1	11,3
60 Н	56-60	98	4,0	1	15,8
64 Н	60-64	102	4,0	1	16,5
70 Н	64-70	109	4,0	1	17,1
12/2 Н	8-12	58	2,0	2	3,5
16/2 Н	12-16	67	2,0	2	4,0
20/2 Н	16-20	75	2,0	2	4,8
24/2 Н	20-24	84	2,0	2	5,3
28/2 Н	24-28	92	2,0	2	6,0
32/2 Н	28-32	101	2,0	2	8,9
36/2 Н	32-36	109	2,0	2	9,6
40/2 Н	36-40	117	2,0	2	10,8
44/2 Н	40-44	127	4,0	2	13,3
48/2 Н	44-48	135	4,0	2	13,9
52/2 Н	48-52	144	4,0	2	15,2
56/2 Н	52-56	152	4,0	2	16,2
12/3 Н	8-12	71	2,0	3	4,3
28/3 Н	24-28	122	2,0	3	7,4
<b>E</b>					
12 Н-Е	8-12	41	2,0	1	2,7
16 Н-Е	12-16	46	2,0	1	3,2
20 Н-Е	16-20	50	2,0	1	3,6
24 Н-Е	20-24	54	2,0	1	3,9
28 Н-Е	24-28	58	2,0	1	4,4
32 Н-Е	28-32	63	2,0	1	5,4
36 Н-Е	32-36	67	2,0	1	6,1
40 Н-Е	36-40	71	2,0	1	6,5
44 Н-Е	40-44	81	4,0	1	8,7
48 Н-Е	44-48	85	4,0	1	9,0
52 Н-Е	48-52	90	4,0	1	9,3
56 Н-Е	52-56	94	4,0	1	9,9
12/2 Н-Е	8-12	58	2,0	2	3,5
16/2 Н-Е	12-16	67	2,0	2	4,0
20/2 Н-Е	16-20	75	2,0	2	4,8
24/2 Н-Е	20-24	84	2,0	2	5,3
28/2 Н-Е	24-28	92	2,0	2	6,0
32/2 Н-Е	28-32	101	2,0	2	7,7



Опциональные аксессуары:

**B 7** С-профиль

(Стр. F68)

# Кабельные хомуты

## H Кабельный зажим

Кабельный зажим, с поддерживающей пластиной из стали, предназначен для крепления к С-профилям с шириной проёма 16-17 мм

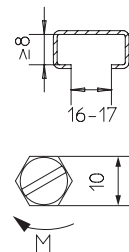
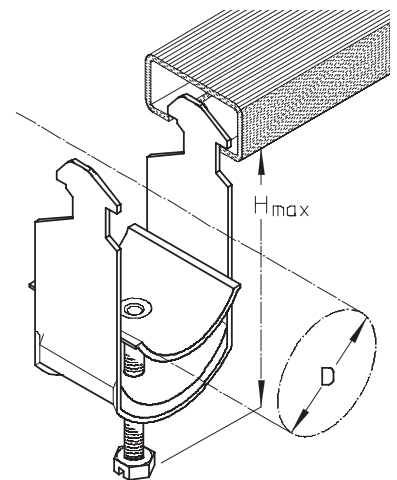


Артикул	D мм	H <sub>max</sub> мм	M мм	Кол-во кабелей	G кг/100
<b>AL</b>					
12 H-AL	8-12	41	1,5	1	2,1
16 H-AL	12-16	46	1,5	1	2,5
20 H-AL	16-20	50	1,5	1	2,9
24 H-AL	20-24	54	1,5	1	3,3
28 H-AL	24-28	58	1,5	1	3,6
32 H-AL	28-32	63	1,5	1	5,0
36 H-AL	32-36	67	1,5	1	5,5
40 H-AL	36-40	71	1,5	1	5,9
44 H-AL	40-44	81	3,0	1	7,6
48 H-AL	44-48	85	3,0	1	8,3
52 H-AL	48-52	90	3,0	1	10,2
56 H-AL	52-56	94	3,0	1	10,6

Оptionальные аксессуары:

**B 7** С-профиль

(Стр. F68)



## H-IW Кабельный зажим

Кабельный зажим H с дополнительной изоляционной прокладкой

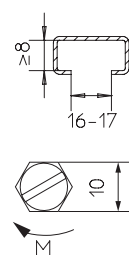
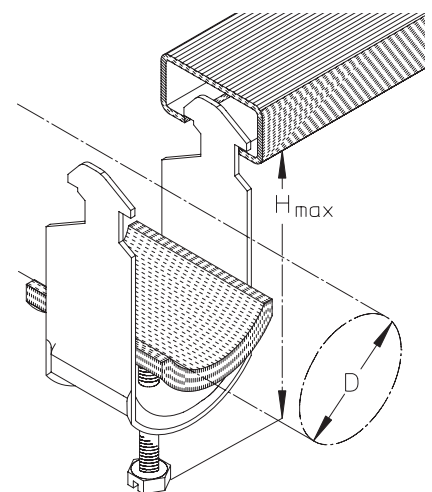


Артикул	D мм	H <sub>max</sub> мм	M мм	Кол-во кабелей	G кг/100
<b>Z</b>					
12 H-IW	8-12	42,5	2	1	2,7
16 H-IW	12-16	47,5	2	1	3,1
20 H-IW	16-20	51,5	2	1	3,5
24 H-IW	20-24	55,7	2	1	3,9
28 H-IW	24-28	59,7	2	1	4,3
32 H-IW	28-32	65,0	2	1	6,6
36 H-IW	32-36	69,0	2	1	7,1
40 H-IW	36-40	73,0	2	1	7,8
44 H-IW	40-44	83,0	4	1	9,5
48 H-IW	44-48	87,0	4	1	10,1
52 H-IW	48-52	92,5	4	1	11,6
56 H-IW	52-56	96,5	4	1	12,2
60 H-IW	56-60	100,5	4	1	15,4
64 H-IW	60-64	104,5	4	1	16,6
70 H-IW	64-70	111,5	4	1	16,9

Оptionальные аксессуары:

**B 7** С-профиль

(Стр. F68)



# Кабельные хомуты

## B Кабельный зажим



Артикул	D мм	H <sub>max</sub> мм	M мм	Кол-во кабелей	G кг/100
<b>Z</b>					
<b>12 B</b>	8-12	41	2	1	2,5
<b>16 B</b>	12-16	46	2	1	2,8
<b>20 B</b>	16-20	50	2	1	3,2
<b>24 B</b>	20-24	54	2	1	3,5
<b>28 B</b>	24-28	58	2	1	3,9
<b>32 B</b>	28-32	63	2	1	6,1
<b>36 B</b>	32-36	67	2	1	6,6
<b>40 B</b>	36-40	71	2	1	7,9
<b>44 B</b>	40-44	81	4	1	9,2
<b>48 B</b>	44-48	85	4	1	9,7
<b>52 B</b>	48-52	90	4	1	10,7
<b>56 B</b>	52-56	94	4	1	11,4
<b>60 B</b>	56-60	98	4	1	14,1
<b>64 B</b>	60-64	102	4	1	15,0
<b>70 B</b>	64-70	109	4	1	16,8
<b>12/2 B</b>	8-12	58	2	2	3,3
<b>16/2 B</b>	12-16	67	2	2	4,0
<b>20/2 B</b>	16-20	75	2	2	4,7
<b>24/2 B</b>	20-24	84	2	2	5,2
<b>28/2 B</b>	24-28	92	2	2	5,7
<b>32/2 B</b>	28-32	101	2	2	8,6
<b>36/2 B</b>	32-36	109	2	2	9,3
<b>40/2 B</b>	36-40	117	2	2	9,9
<b>44/2 B</b>	40-44	127	4	2	13,2
<b>48/2 B</b>	44-48	135	4	2	13,9
<b>52/2 B</b>	48-52	144	4	2	14,8
<b>56/2 B</b>	52-56	152	4	2	15,6

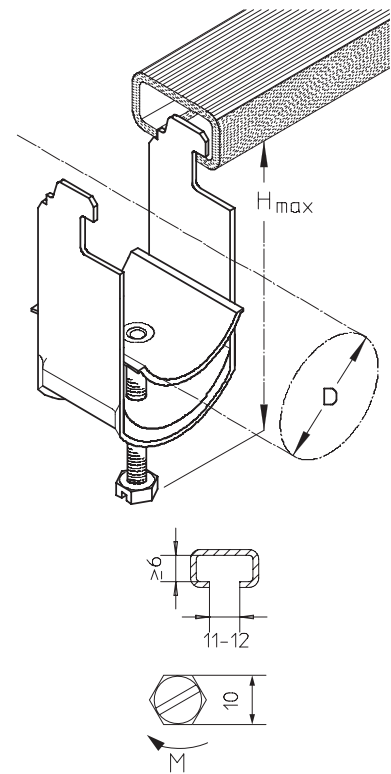
Опциональные аксессуары:

**B 3** C-профиль

(Стр. F68)

**B 6** C-профиль

(Стр. F68)



# Кабельные хомуты

## HB Кабельный зажим



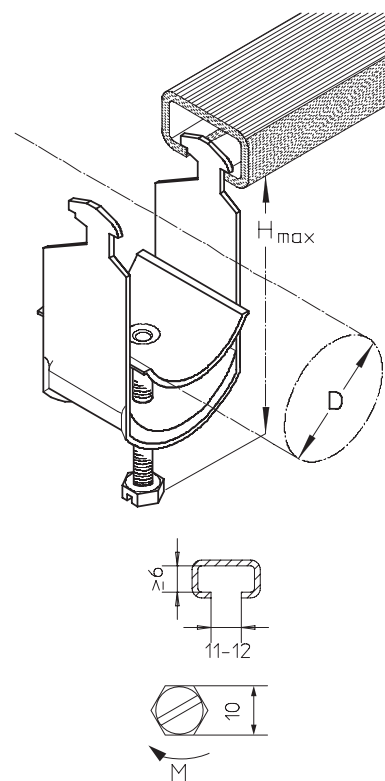
Артикул	D мм	H <sub>max</sub> мм	M мм	Кол-во кабелей	G кг/100
<b>Z</b>					
12 HB	8-12	41	2,0	1	2,5
16 HB	12-16	46	2,0	1	2,8
20 HB	16-20	50	2,0	1	3,2
24 HB	20-24	54	2,0	1	3,8
28 HB	24-28	58	2,0	1	4,1
32 HB	28-32	63	2,0	1	5,8
36 HB	32-36	67	2,0	1	6,7
40 HB	36-40	71	2,0	1	7,4
44 HB	40-44	81	4,0	1	9,3
48 HB	44-48	85	4,0	1	9,8
52 HB	48-52	90	4,0	1	10,4
56 HB	52-56	94	4,0	1	11,1
60 HB	56-60	98	4,0	1	14,7
64 HB	60-64	102	4,0	1	15,4
70 HB	64-70	109	4,0	1	17,1
12/2 HB	8-12	58	2,0	2	3,2
16/2 HB	12-16	67	2,0	2	3,9
20/2 HB	16-20	75	2,0	2	4,4
24/2 HB	20-24	84	2,0	2	5,1
28/2 HB	24-28	92	2,0	2	5,7
32/2 HB	28-32	101	2,0	2	8,7
36/2 HB	32-36	109	2,0	2	9,8
40/2 HB	36-40	117	2,0	2	10,5
44/2 HB	40-44	127	4,0	2	12,9
48/2 HB	44-48	135	4,0	2	13,5
52/2 HB	48-52	144	4,0	2	13,7
56/2 HB	52-56	152	4,0	2	16,1

<b>AL</b>					
12 HB-AL	8-12	41	1,5	1	1,7
16 HB-AL	12-16	46	1,5	1	1,9
20 HB-AL	16-20	50	1,5	1	2,5
24 HB-AL	20-24	54	1,5	1	2,9
28 HB-AL	24-28	58	1,5	1	3,2
32 HB-AL	28-32	63	1,5	1	4,2
36 HB-AL	32-36	67	1,5	1	4,5
40 HB-AL	36-40	71	1,5	1	4,8
44 HB-AL	40-44	81	3,0	1	6,4
48 HB-AL	44-48	85	3,0	1	7,0
52 HB-AL	48-52	90	3,0	1	9,8
56 HB-AL	52-56	94	3,0	1	10,4

Оptionальные аксессуары:

- B 3** C-профиль
- B 6** C-профиль

(Стр. F68)  
(Стр. F68)



# Кабельные хомуты

## HB-IW Кабельный зажим

Кабельный зажим HB с дополнительной изоляционной прокладкой

Артикул	D мм	H <sub>max</sub> мм	M Hм	Кол-во кабелей	G кг/100
<b>Z</b>					
<b>12 HB-IW</b>	8-12	42,5	2	1	2,7
<b>16 HB-IW</b>	12-16	47,5	2	1	3,0
<b>20 HB-IW</b>	16-20	51,5	2	1	3,4
<b>24 HB-IW</b>	20-24	55,7	2	1	4,0
<b>28 HB-IW</b>	24-28	59,7	2	1	4,5
<b>32 HB-IW</b>	28-32	65,0	2	1	6,2
<b>36 HB-IW</b>	32-36	69,0	2	1	7,1
<b>40 HB-IW</b>	36-40	73,0	2	1	7,9
<b>44 HB-IW</b>	40-44	83,0	4	1	9,9
<b>48 HB-IW</b>	44-48	87,0	4	1	10,1
<b>52 HB-IW</b>	48-52	92,5	4	1	11,1
<b>56 HB-IW</b>	52-56	96,5	4	1	11,7
<b>60 HB-IW</b>	56-60	100,5	4	1	15,4
<b>64 HB-IW</b>	60-64	104,5	4	1	16,1
<b>70 HB-IW</b>	64-70	111,5	4	1	17,8

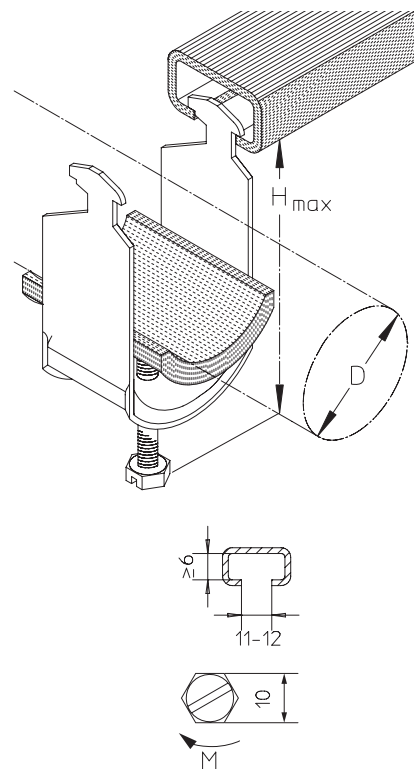
Оptionальные аксессуары:

**B 3** C-профиль

(Стр. F68)

**B 6** C-профиль

(Стр. F68)





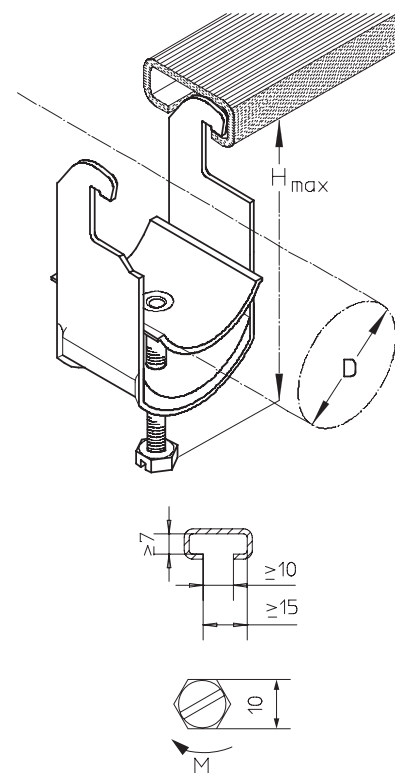
## ACF-E Кабельный зажим



Артикул	D мм	H <sub>max</sub> мм	M мм	Кол-во кабелей	G кг/100
<b>E</b>					
12 ACF-E	8-12	41	2	1	2,4
16 ACF-E	12-16	46	2	1	2,8
20 ACF-E	16-20	50	2	1	3,1
24 ACF-E	20-24	54	2	1	3,5
28 ACF-E	24-28	58	2	1	3,9
32 ACF-E	28-32	63	2	1	4,9
36 ACF-E	32-36	67	2	1	5,8
40 ACF-E	36-40	71	2	1	6,5
44 ACF-E	40-44	81	4	1	7,4
48 ACF-E	44-48	85	4	1	8,9
52 ACF-E	48-52	90	4	1	9,9
56 ACF-E	52-56	94	4	1	10,2
12/2 ACF-E	8-12	58	2	2	3,1
16/2 ACF-E	12-16	67	2	2	3,7
20/2 ACF-E	16-20	75	2	2	4,2
24/2 ACF-E	20-24	84	2	2	4,8
28/2 ACF-E	24-28	92	2	2	5,5
32/2 ACF-E	28-32	101	2	2	7,3
36/2 ACF-E	32-36	109	2	2	8,1
40/2 ACF-E	36-40	117	2	2	9,4
44/2 ACF-E	40-44	127	4	2	11,7
48/2 ACF-E	44-48	135	4	2	12,8
52/2 ACF-E	48-52	144	4	2	13,8
56/2 ACF-E	52-56	152	4	2	15,4

Оptionальные аксессуары:

<b>B 3</b>	C-профиль	(Стр. F68)
<b>B 6</b>	C-профиль	(Стр. F68)
<b>A 41</b>	C-профиль	(Стр. F65)
<b>A 2</b>	C-профиль	(Стр. F59)
<b>A 4</b>	C-профиль	(Стр. F60)
<b>A 9</b>	C-профиль	(Стр. F64)
<b>A 8</b>	C-профиль	(Стр. F63)
<b>A 7</b>	C-профиль	(Стр. F61)



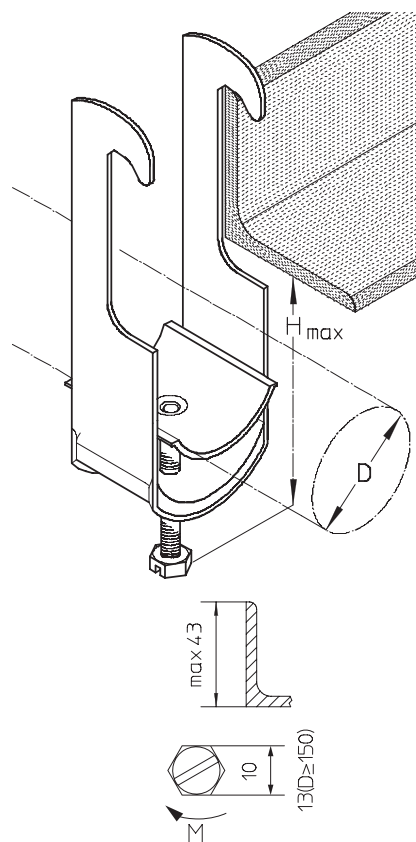
# Кабельные хомуты

## S Кабельный зажим

Кабельный хомут с поддерживающей пластиной из стали, предназначен для крепления к угловым профилям с высотой стенки 40 мм.



Артикул	D мм	H <sub>max</sub> мм	M мм	Кол-во кабелей	G кг/100
<b>Z</b>					
12 S	8-12	41	2,0	1	3,6
16 S	12-16	46	2,0	1	4,1
20 S	16-20	50	2,0	1	4,6
24 S	20-24	54	2,0	1	4,8
28 S	24-28	58	2,0	1	5,3
32 S	28-32	63	2,0	1	7,9
36 S	32-36	67	2,0	1	8,4
40 S	36-40	71	2,0	1	9,0
44 S	40-44	81	4,0	1	11,2
48 S	44-48	85	4,0	1	11,7
52 S	48-52	90	4,0	1	12,4
56 S	52-56	94	4,0	1	12,9
60 S	56-60	98	4,0	1	17,2
64 S	60-64	102	4,0	1	17,7
70 S	64-70	109	4,0	1	18,6
76 S	70-76	113	4,0	1	25,3
82 S	76-82	119	4,0	1	28,5
88 S	82-88	125	4,0	1	29,4
94 S	88-94	131	4,0	1	33,2
100 S	94-100	137	4,0	1	34,8
110 S	100-110	157	4,0	1	38,2
120 S	110-120	167	4,0	1	40,3
150 S	145-150	203	6,0	1	107,7
175 S	170-175	228	6,0	1	128,0
12/2 S	8-12	58	2,0	2	4,2
16/2 S	12-16	67	2,0	2	4,9
20/2 S	16-20	75	2,0	2	5,7
24/2 S	20-24	84	2,0	2	6,2
28/2 S	24-28	92	2,0	2	6,7
32/2 S	28-32	101	2,0	2	10,3
36/2 S	32-36	109	2,0	2	11,3
40/2 S	36-40	117	2,0	2	12,0
44/2 S	40-44	127	4,0	2	15,2
48/2 S	44-48	135	4,0	2	16,6
52/2 S	48-52	144	4,0	2	16,9
56/2 S	52-56	152	4,0	2	18,2
12/3 S	8-12	71	2,0	3	5,2
16/3 S	12-16	85	2,0	3	5,9
20/3 S	16-20	97	2,0	3	6,6
24/3 S	20-24	110	2,0	3	7,5
28/3 S	24-28	122	2,0	3	8,4



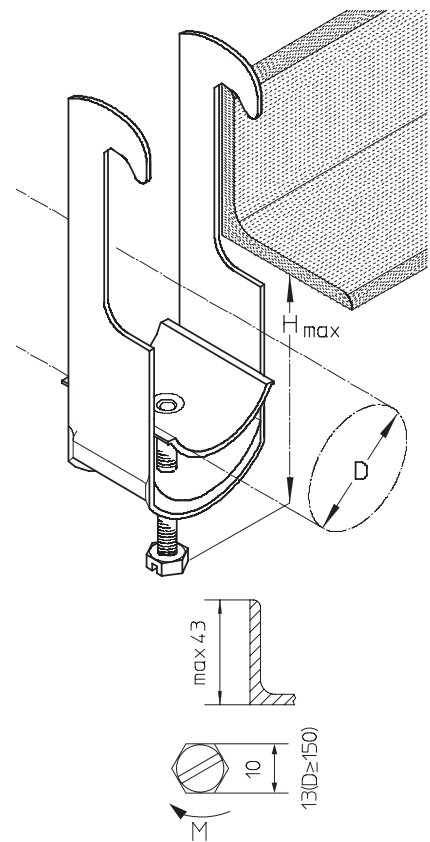
# Кабельные хомуты

## S Кабельный зажим

Кабельный хомут с поддерживающей пластиной из стали, предназначен для крепления к угловым профилям с высотой стенки 40 мм.



Артикул	D мм	H <sub>max</sub> мм	M мм	Кол-во кабелей	G кг/100
<b>E</b>					
12 S-E	8-12	41	2,0	1	3,5
16 S-E	12-16	46	2,0	1	3,8
20 S-E	16-20	50	2,0	1	4,2
24 S-E	20-24	54	2,0	1	4,6
28 S-E	24-28	58	2,0	1	5,0
32 S-E	28-32	63	2,0	1	6,6
36 S-E	32-36	67	2,0	1	7,5
40 S-E	36-40	71	2,0	1	8,4
44 S-E	40-44	81	4,0	1	9,6
48 S-E	44-48	85	4,0	1	10,5
52 S-E	48-52	90	4,0	1	11,5
56 S-E	52-56	94	4,0	1	12,2
<b>AL</b>					
12 S-AL	8-12	41	1,5	1	2,2
16 S-AL	12-16	46	1,5	1	2,6
20 S-AL	16-20	50	1,5	1	3,2
24 S-AL	20-24	54	1,5	1	3,6
28 S-AL	24-28	58	1,5	1	3,9
32 S-AL	28-32	63	1,5	1	5,5
36 S-AL	32-36	67	1,5	1	6,3
40 S-AL	36-40	71	1,5	1	6,9
44 S-AL	40-44	81	3,0	1	7,5
48 S-AL	44-48	85	3,0	1	8,1
52 S-AL	48-52	90	3,0	1	10,4
56 S-AL	52-56	94	3,0	1	11,2

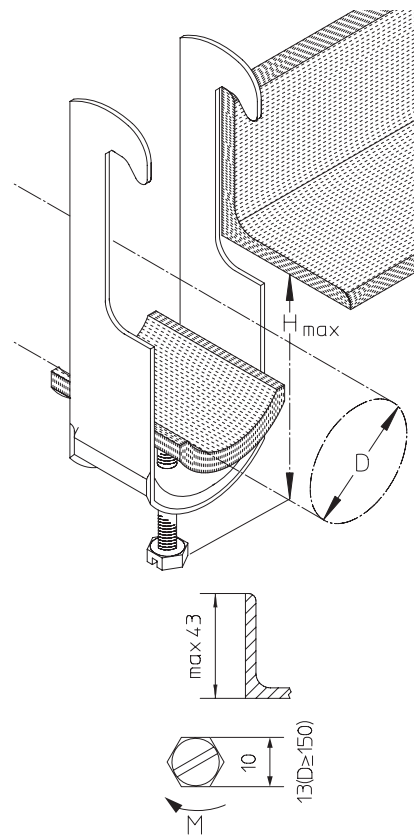


# Кабельные хомуты

## S-IW Кабельный зажим

Кабельный зажим S с дополнительной изоляционной прокладкой

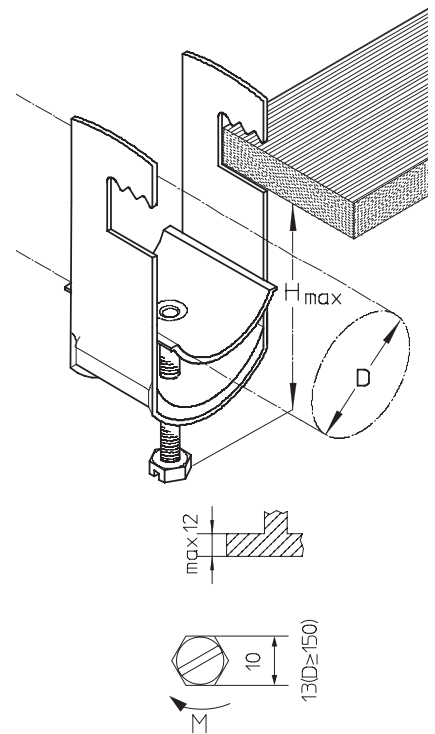
Артикул	D мм	H <sub>max</sub> мм	M мм	Кол-во кабелей	G кг/100
<b>Z</b>					
12 S-IW	8-12	42,5	2	1	3,8
16 S-IW	12-16	47,5	2	1	4,3
20 S-IW	16-20	51,5	2	1	4,8
24 S-IW	20-24	55,7	2	1	5,1
28 S-IW	24-28	59,7	2	1	5,5
32 S-IW	28-32	65,0	2	1	8,3
36 S-IW	32-36	69,0	2	1	8,9
40 S-IW	36-40	73,0	2	1	9,3
44 S-IW	40-44	83,0	4	1	11,8
48 S-IW	44-48	87,0	4	1	12,4
52 S-IW	48-52	92,5	4	1	13,3
56 S-IW	52-56	96,5	4	1	14,0
60 S-IW	56-60	100,5	4	1	18,4
64 S-IW	60-64	104,5	4	1	19,1
70 S-IW	64-70	111,5	4	1	20,2



# Кабельные хомуты

## U Кабельный зажим

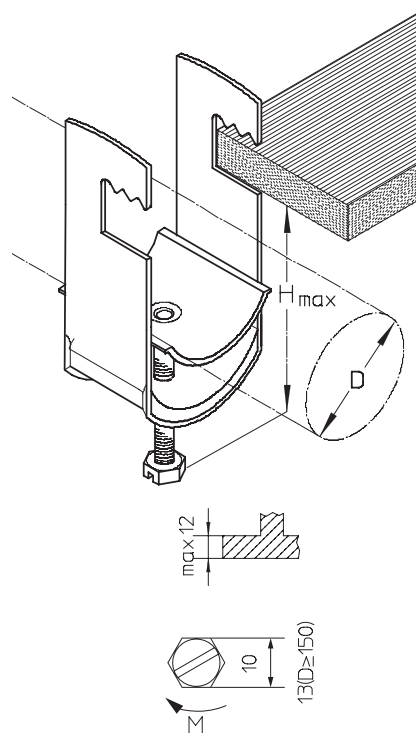
Артикул	D мм	H <sub>max</sub> мм	M мм	Кол-во кабелей	G кг/100
<b>Z</b>					
12 U	8-12	41	2,0	1	3,1
16 U	12-16	46	2,0	1	3,4
20 U	16-20	50	2,0	1	3,8
24 U	20-24	54	2,0	1	4,3
28 U	24-28	58	2,0	1	4,5
32 U	28-32	63	2,0	1	7,1
36 U	32-36	67	2,0	1	7,5
40 U	36-40	71	2,0	1	8,1
44 U	40-44	81	4,0	1	10,5
48 U	44-48	85	4,0	1	10,8
52 U	48-52	90	4,0	1	11,5
56 U	52-56	94	4,0	1	12,2
60 U	56-60	98	4,0	1	16,8
64 U	60-64	102	4,0	1	17,4
70 U	64-70	109	4,0	1	18,5
76 U	70-76	113	4,0	1	24,8
82 U	76-82	119	4,0	1	27,2
88 U	82-88	125	4,0	1	28,3
94 U	88-94	131	4,0	1	31,0
100 U	94-100	137	4,0	1	33,6
110 U	100-110	157	4,0	1	35,6
120 U	110-120	167	4,0	1	38,4
150 U	145-150	203	6,0	1	108,2
175 U	170-175	228	6,0	1	133,1
12/2 U	8-12	58	2,0	2	3,9
16/2 U	12-16	67	2,0	2	4,4
20/2 U	16-20	75	2,0	2	5,0
24/2 U	20-24	84	2,0	2	5,7
28/2 U	24-28	92	2,0	2	6,1
32/2 U	28-32	101	2,0	2	9,7
36/2 U	32-36	109	2,0	2	10,6
40/2 U	36-40	117	2,0	2	11,5
44/2 U	40-44	127	4,0	2	13,4
48/2 U	44-48	135	4,0	2	14,9
52/2 U	48-52	144	4,0	2	15,8
56/2 U	52-56	152	4,0	2	17,0
12/3 U	8-12	71	2,0	3	4,5
16/3 U	12-16	85	2,0	3	5,4
20/3 U	16-20	97	2,0	3	6,2
24/3 U	20-24	110	2,0	3	7,1
28/3 U	24-28	122	2,0	3	7,9
<b>E</b>					
12 U-E	8-12	41	2,0	1	2,9
16 U-E	12-16	46	2,0	1	3,3
20 U-E	16-20	50	2,0	1	3,7
24 U-E	20-24	54	2,0	1	4,0
28 U-E	24-28	58	2,0	1	4,4
32 U-E	28-32	63	2,0	1	5,4
36 U-E	32-36	67	2,0	1	6,7
40 U-E	36-40	71	2,0	1	7,6
44 U-E	40-44	81	4,0	1	9,3
48 U-E	44-48	85	4,0	1	9,9
52 U-E	48-52	90	4,0	1	11,0
56 U-E	52-56	94	4,0	1	11,3



# Кабельные хомуты

## U Кабельный зажим

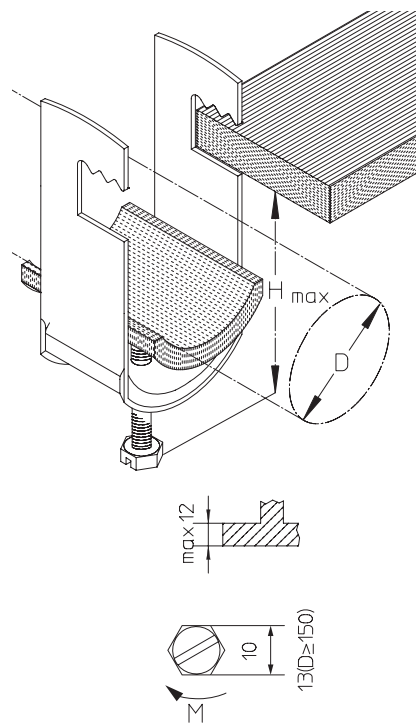
Артикул	D мм	H <sub>max</sub> мм	M мм	Кол-во кабелей	G кг/100
<b>AL</b>					
12 U-AL	8-12	41	1,5	1	2,0
16 U-AL	12-16	46	1,5	1	2,6
20 U-AL	16-20	50	1,5	1	3,0
24 U-AL	20-24	54	1,5	1	3,1
28 U-AL	24-28	58	1,5	1	3,4
32 U-AL	28-32	63	1,5	1	4,5
36 U-AL	32-36	67	1,5	1	4,9
40 U-AL	36-40	71	1,5	1	5,3
44 U-AL	40-44	81	3,0	1	6,0
48 U-AL	44-48	85	3,0	1	6,4
52 U-AL	48-52	90	3,0	1	9,9
56 U-AL	52-56	94	3,0	1	10,7



## U-IW Кабельный зажим, дополнительная изоляционная прокладка

Кабельный зажим с дополнительной изоляционной прокладкой

Артикул	D мм	H <sub>max</sub> мм	M мм	Кол-во кабелей	G кг/100
<b>Z</b>					
12 U-IW	8-12	42,5	2	1	3,3
16 U-IW	12-16	47,5	2	1	3,6
20 U-IW	16-20	51,5	2	1	4,1
24 U-IW	20-24	55,7	2	1	4,6
28 U-IW	24-28	59,7	2	1	4,8
32 U-IW	28-32	65,0	2	1	7,5
36 U-IW	32-36	69,0	2	1	7,9
40 U-IW	36-40	73,0	2	1	8,7
44 U-IW	40-44	83,0	4	1	11,1
48 U-IW	44-48	87,0	4	1	11,7
52 U-IW	48-52	92,5	4	1	12,6
56 U-IW	52-56	96,5	4	1	13,2
60 U-IW	56-60	100,5	4	1	17,5
64 U-IW	60-64	104,5	4	1	18,3
70 U-IW	64-70	111,5	4	1	19,6

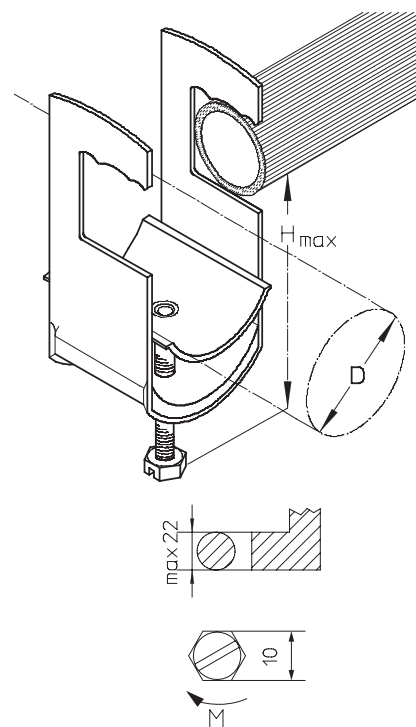


# Кабельные хомуты

## RU Кабельный зажим

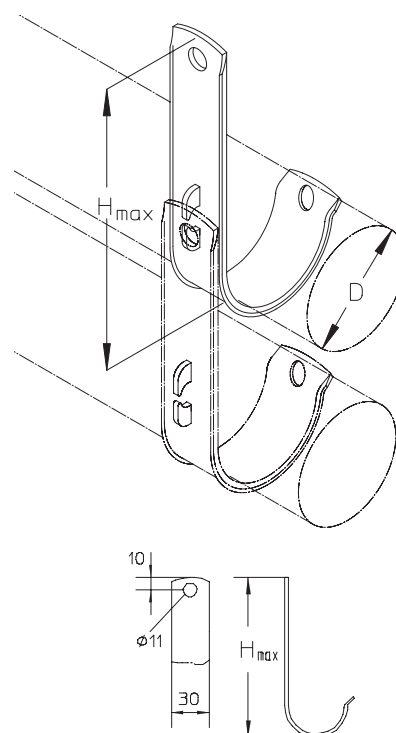
Кабельный хомут с поддерживающей пластиной из стали, предназначен для крепления к профилям с толщиной до 22 мм.

Артикул	D мм	H <sub>max</sub> мм	M мм	Кол-во кабелей	G кг/100
<b>Z</b>					
14 RU	8-14	48	2	1	4,3
20 RU	14-20	54	2	1	4,9
26 RU	20-26	60	2	1	5,9
32 RU	26-32	67	2	1	9,2
38 RU	32-38	74	2	1	10,5
44 RU	38-44	82	4	1	12,0
52 RU	44-52	91	4	1	14,3
60 RU	52-60	99	4	1	16,4
70 RU	64-70	109	4	1	18,4
14/2 RU	8-14	63	2	2	5,6
20/2 RU	14-20	75	2	2	6,8
26/2 RU	20-26	88	2	2	8,1
32/2 RU	26-32	101	2	2	12,5



## НК 30-70 Кабельный крюк

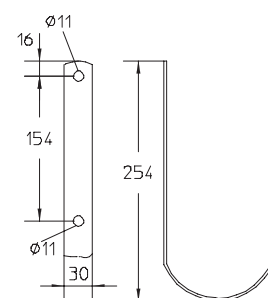
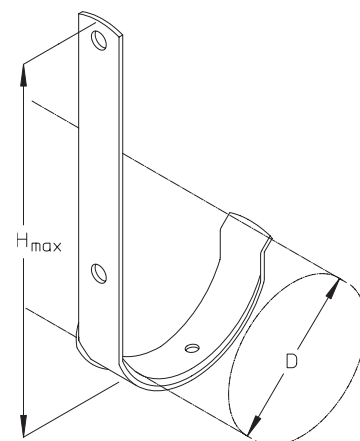
Артикул	D мм	H <sub>max</sub> мм	Кол-во кабелей	G кг/100
<b>F</b>				
НК 30	≤ 30	105	1	9,8
НК 40	≤ 40	110	1	11,0
НК 50	≤ 50	130	1	13,1
НК 60	≤ 60	150	1	15,1
НК 70	≤ 70	170	1	16,2



# Кабельные хомуты

## НК 100 Кабельный крюк

Артикул	D мм	H <sub>max</sub> мм	Кол-во кабелей	G кг/100
<b>F</b>				
<b>НК 100</b>	≤ 100	252	1	25,5



## W Кабельный зажим

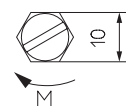
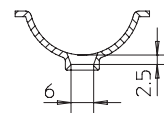
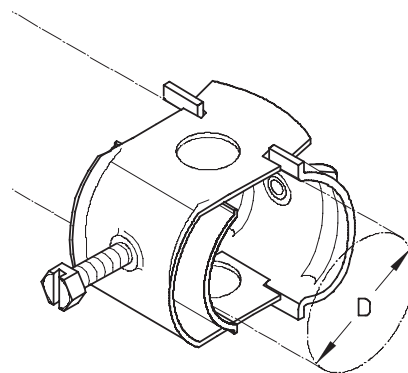
Кабельный хомут с поддерживающей пластиной из стали, предназначен для крепления непосредственно к стене

Артикул	D мм	M мм	G кг/100
<b>Z</b>			
<b>16 W</b>	12-16	2	4,4
<b>20 W</b>	16-20	2	5,4
<b>24 W</b>	20-24	2	5,8
<b>28 W</b>	24-28	2	6,3
<b>32 W</b>	28-32	4	8,5
<b>36 W</b>	32-36	4	9,1
<b>44 W</b>	36-44	4	13,5
<b>52 W</b>	44-52	4	16,5
<b>60 W</b>	52-60	4	19,5

Оptionальные аксессуары:

**SSV** болт с потайной головкой

(Стр. K32)



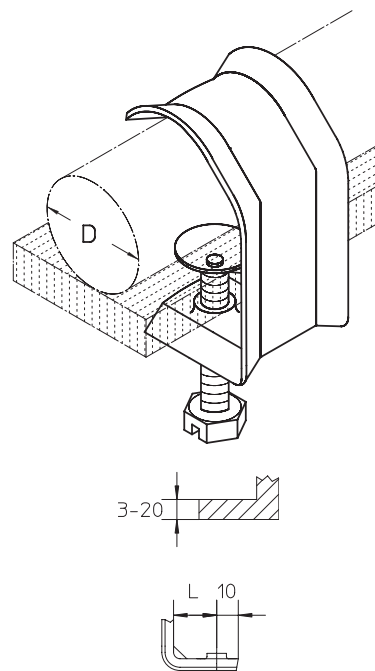


# Кабельные хомуты

## КН Держатель струбцинного типа



Артикул	D MM	L MM	G кг/100
<b>Z</b>			
<b>КН 12</b>	≤ 12	15	4,2
<b>КН 16</b>	≤ 16	20	4,9
<b>КН 20</b>	≤ 20	20	5,2
<b>КН 24</b>	≤ 24	20	5,3
<b>КН 28</b>	≤ 28	20	5,6
<b>КН 32</b>	≤ 32	20	6,6

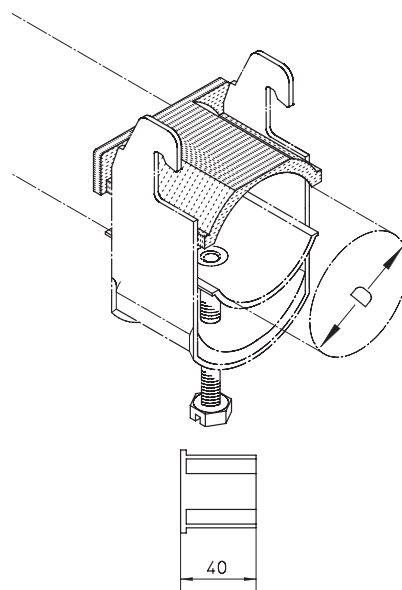


# Кабельные хомуты

## Поддержка кабеля проходная

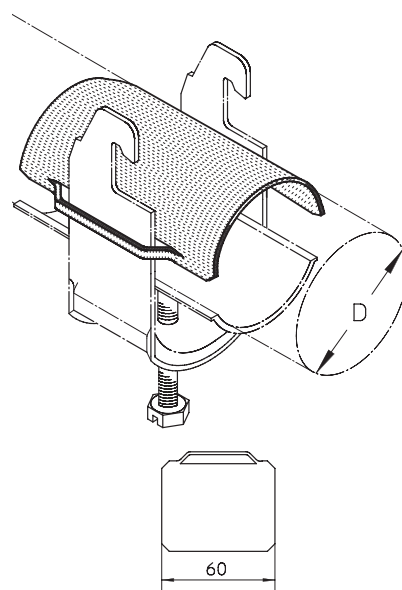
### GW 12-70 Поддерживающий ложемент для диаметра 9-70 мм

Артикул	D мм	G кг/100
<b>PE</b>		
GW 12	9-12	0,12
GW 16	13-16	0,16
GW 20	17-20	0,26
GW 24	21-24	0,28
GW 28	25-28	0,32
GW 32	29-32	0,40
GW 36	33-36	0,44
GW 40	37-40	0,57
GW 48	41-48	0,66
GW 56	49-56	0,75
GW 64	57-64	0,95
GW 70	65-70	1,60



### GW 76-120 Поддерживающий ложемент для диаметра 71-120 мм

Артикул	D мм	G кг/100
<b>S</b>		
GW 76	71-76	6,0
GW 82	77-82	6,4
GW 88	83-88	6,8
GW 94	89-94	12,3
GW 100	95-100	13,2
GW 110	101-110	14,6
GW 120	111-120	16,3

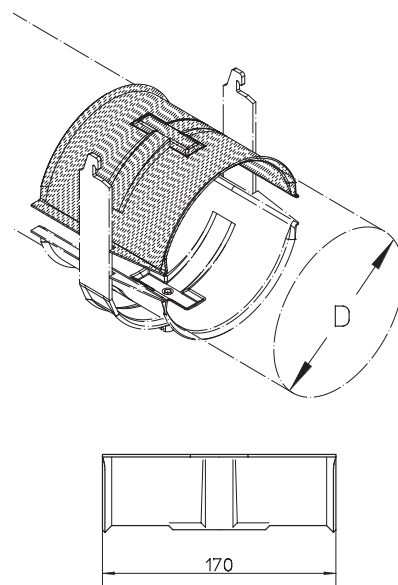


# Кабельные хомуты

## Поддержка кабеля проходная

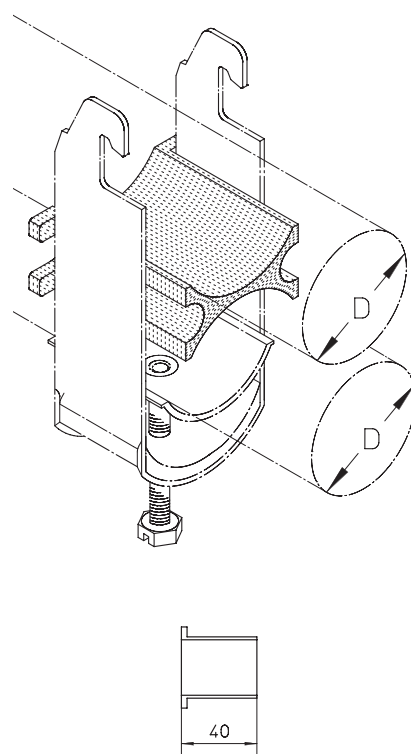
### GW 150-175 Поддерживающий ложемент для диаметра 121-175 мм

Артикул	D мм	G кг/100
<b>F</b>		
GW 150	121-150	47,1
GW 175	151-175	67,2



### DW Межкабельная прокладка

Артикул	D мм	G кг/100
<b>PE</b>		
DW 14	9-14	0,13
DW 22	15-22	0,28
DW 30	23-30	0,60
DW 38	31-38	0,74
DW 48	39-48	0,85
DW 56	49-56	1,00



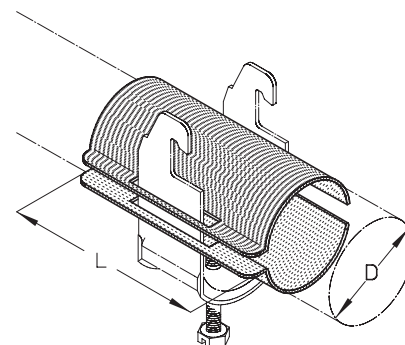
# Кабельные хомуты

## Поддержка кабеля проходная

### LW Поддерживающий ложемент



Артикул	D MM	L MM	G кг/100
<b>S</b>			
LW 12	9-12	70	0,88
LW 16	13-16	70	1,16
LW 20	17-20	70	1,43
LW 24	21-24	70	1,71
LW 28	25-28	70	2,04
LW 32	29-32	70	2,31
LW 36	33-36	70	2,57
LW 40	37-40	70	2,88
LW 44	41-44	70	3,14
LW 48	45-48	70	3,32
LW 52	49-52	70	3,66
LW 56	53-56	70	3,90
LW 60	57-60	70	9,23
LW 64	61-64	70	9,84
LW 70	65-70	70	10,76
LW 76	71-76	70	11,69
LW 82	77-82	100	12,61
LW 88	83-88	100	13,54
LW 94	89-94	100	14,44
LW 100	95-100	100	15,38
LW 110	101-110	100	16,91
LW 120	111-120	100	18,46



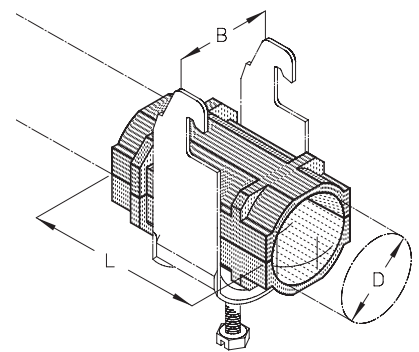
<b>E</b>			
LW 12E	9-12	70	0,88
LW 16E	13-16	70	1,16
LW 20E	17-20	70	1,43
LW 24E	21-24	70	1,71
LW 28E	25-28	70	2,04
LW 32E	29-32	70	2,35
LW 36E	33-36	70	2,64
LW 40E	37-40	70	2,94
LW 44E	41-44	70	3,21
LW 48E	45-48	70	3,48
LW 52E	49-52	70	3,66
LW 56E	53-56	70	3,90

# Кабельные хомуты

## Кабельные хомуты для ВЧ-кабеля

### HW Прокладка для ВЧ-кабеля

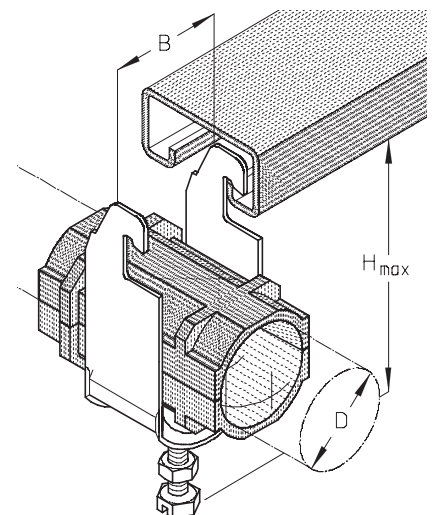
Артикул	B мм	D мм	L мм	G кг/100
<b>PS</b>				
HW 20-1/2	20	17 (1/2")	55	0,46
HW 32-7/8	32	29 (7/8")	60	1,10
HW 44-1 1/4	44	39 (1 1/4")	60	1,85
HW 56-1 5/8	56	51 (1 5/8")	60	2,66



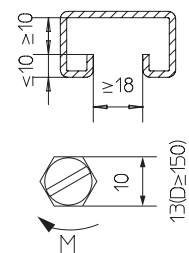
### AC-HW Кабельный зажим

Кабельный хомут для ВЧ-кабеля с поддерживающей пластиной из стали и прокладкой, предназначен для крепления к С-профилям с шириной проёма 18/22 мм.

Артикул	B мм	D трубный	H <sub>max</sub> мм	Кол-во кабелей	G кг/100
<b>Z</b>					
20 AC-HW	20	1/2	53	1	4,42
32 AC-HW	32	7/8	68	1	8,60
44 AC-HW	44	1 1/4	83	1	10,20
56 AC-HW	56	1 5/8	106	1	16,82
20/2 AC-HW	20	1/2	73	2	6,44
32/2 AC-HW	32	7/8	102	2	13,30
44/2 AC-HW	44	1 1/4	129	2	20,50
56/2 AC-HW	56	1 5/8	164	2	26,54
20/3 AC-HW	20	1/2	93	3	8,66
32/3 AC-HW	32	7/8	136	3	18,00
44/3 AC-HW	44	1 1/4	176	3	28,60



<b>E</b>					
Артикул	B мм	D трубный	H <sub>max</sub> мм	Кол-во кабелей	G кг/100
20 AC-HW-E	20	1/2	53	1	4,12
32 AC-HW-E	32	7/8	68	1	7,00
44 AC-HW-E	44	1 1/4	83	1	12,30
56 AC-HW-E	56	1 5/8	106	1	16,10
20/2 AC-HW-E	20	1/2	73	2	6,14
32/2 AC-HW-E	32	7/8	102	2	11,70
44/2 AC-HW-E	44	1 1/4	129	2	19,10
20/3 AC-HW-E	20	1/2	93	3	7,65
32/3 AC-HW-E	32	7/8	136	3	15,90
44/3 AC-HW-E	44	1 1/4	176	3	26,00



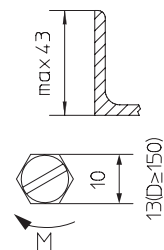
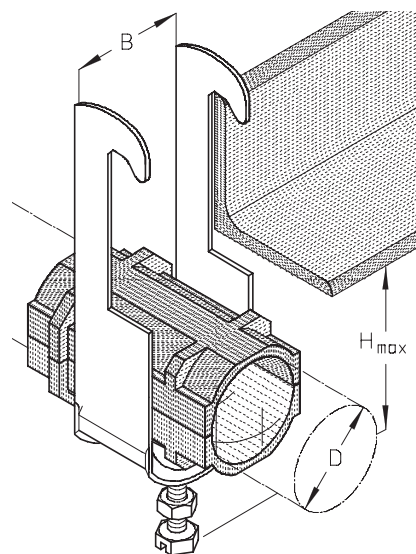
# Кабельные хомуты

## Кабельные хомуты для ВЧ-кабеля

### S-HW Кабельный зажим для угловых профилей

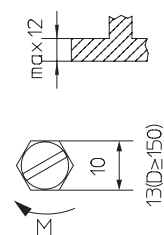
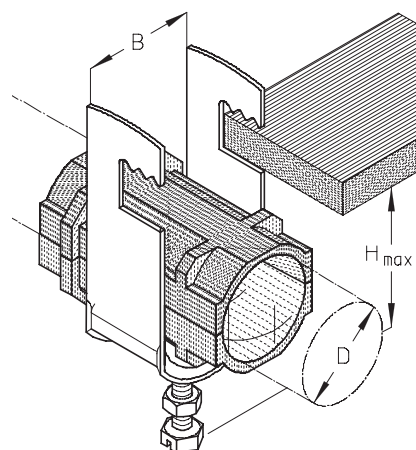
Артикул	B мм	D мм	D трубный	H <sub>max</sub> мм	Кол-во кабелей	G кг/100
<b>Z</b>						
20 S-HW	20	20	1/2	53	1	5,52
32 S-HW	32	32	7/8	68	1	8,60
44 S-HW	44	44	1 1/4	83	1	14,90
56 S-HW	56	56	1 5/8	106	1	18,22
20/2 S-HW	20	20	1/2	73	2	6,44
32/2 S-HW	32	32	7/8	102	2	13,30
20/3 S-HW	20	20	1/2	93	3	8,66
32/3 S-HW	32	32	7/8	136	3	18,00

<b>E</b>						
20 S-HW-E	20	20	1/2	53	1	5,12
32 S-HW-E	32	32	7/8	68	1	8,80
44 S-HW-E	44	44	1 1/4	83	1	13,30
56 S-HW-E	56	56	1 5/8	106	1	17,50
20/2 S-HW-E	20	20	1/2	73	2	7,44
32/2 S-HW-E	32	32	7/8	102	2	13,50
44/2 S-HW-E	44	44	1 1/4	129	2	20,10
56/2 S-HW-E	56	56	1 5/8	164	2	26,80
20/3 S-HW-E	20	20	1/2	93	3	9,30
32/3 S-HW-E	32	32	7/8	136	3	17,70
44/3 S-HW-E	44	44	1 1/4	176	3	26,90



### U-HW Кабельный зажим для плоских профилей

Артикул	B мм	D трубный	H <sub>max</sub> мм	Кол-во кабелей	G кг/100
<b>Z</b>					
20 U-HW	20	1/2	53	1	4,72
32 U-HW	32	7/8	68	1	9,30
44 U-HW	44	1 1/4	83	1	14,20
56 U-HW	56	1 5/8	106	1	17,52
20/2 U-HW	20	1/2	73	2	6,84
32/2 U-HW	32	7/8	102	2	14,10
44/2 U-HW	44	1 1/4	129	2	21,80
56/2 U-HW	56	1 5/8	164	2	27,64
20/3 U-HW	20	1/2	93	3	8,96
32/3 U-HW	32	7/8	136	3	21,80

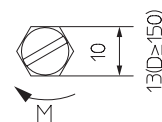
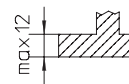
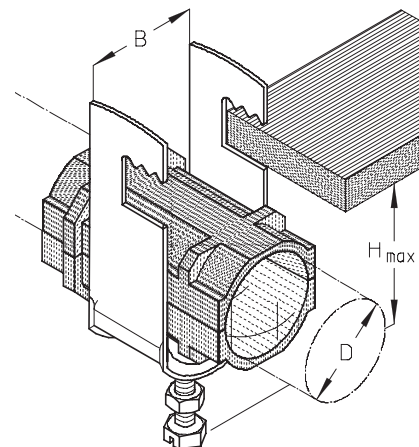


# Кабельные хомуты

## Кабельные хомуты для ВЧ-кабеля

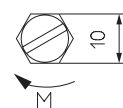
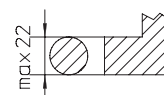
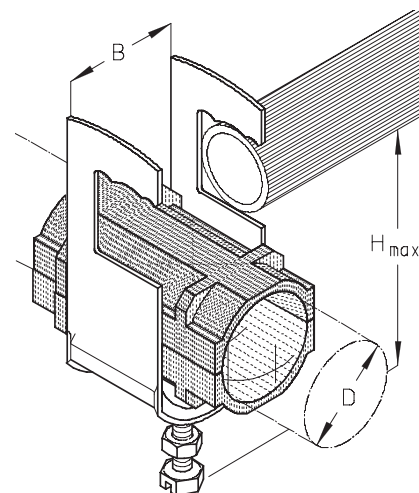
### U-HW Кабельный зажим для плоских профилей

Артикул	B мм	D трубный	H <sub>max</sub> мм	Кол-во кабелей	G кг/100
<b>E</b>					
20 U-HW-E	20	1/2	53	1	4,62
32 U-HW-E	32	7/8	68	1	8,50
44 U-HW-E	44	1 1/4	83	1	13,00
56 U-HW-E	56	1 5/8	106	1	16,60
20/2 U-HW-E	20	1/2	73	2	6,64
32/2 U-HW-E	32	7/8	102	2	12,50
44/2 U-HW-E	44	1 1/4	129	2	19,90
56/2 U-HW-E	56	1 5/8	164	2	26,60
20/3 U-HW-E	20	1/2	93	3	8,60
32/3 U-HW-E	32	7/8	136	3	16,80
44/3 U-HW-E	44	1 1/4	176	3	26,80



### RU-HW Кабельный зажим для круглых профилей

Артикул	B мм	D трубный	H <sub>max</sub> мм	Кол-во кабелей	G кг/100
<b>Z</b>					
20 RU-HW	20	1/2	53	1	5,82
32 RU-HW	32	7/8	68	1	11,40
44 RU-HW	44	1 1/4	83	1	15,70
56 RU-HW	56	1 5/8	106	1	21,72
20/2 RU-HW	20	1/2	73	2	8,64
32/2 RU-HW	32	7/8	102	2	16,90
44/2 RU-HW	44	1 1/4	129	2	23,24
56/2 RU-HW	56	1 5/8	164	2	29,24
20/3 RU-HW	20	1/2	93	3	12,80
32/3 RU-HW	32	7/8	136	3	25,00
44/3 RU-HW	44	1 1/4	176	3	34,40



<b>E</b>					
20 RU-HW-E	20	1/2	53	1	5,72
32 RU-HW-E	32	7/8	68	1	11,10
44 RU-HW-E	44	1 1/4	83	1	14,60
56 RU-HW-E	56	1 5/8	106	1	18,50
20/2 RU-HW-E	20	1/2	73	2	7,94
32/2 RU-HW-E	32	7/8	102	2	16,70
44/2 RU-HW-E	44	1 1/4	129	2	22,60
56/2 RU-HW-E	56	1 5/8	164	2	29,30
20/3 RU-HW-E	20	1/2	93	3	10,40
32/3 RU-HW-E	32	7/8	136	3	22,10
44/3 RU-HW-E	44	1 1/4	176	3	30,60

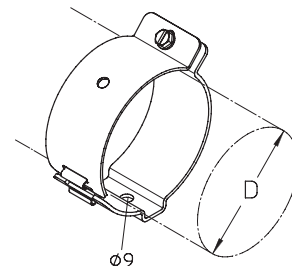
# Кабельные хомуты

## Кабельные хомуты для ВЧ-кабеля

### HF-EL 1-4 Хомут для крепления ВЧ-кабеля, для настенного крепежа

Руководство по монтажу смотрите в разделе «Инструкции по монтажу».

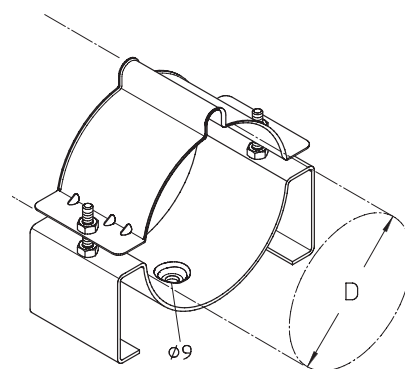
Артикул	D	G
	мм	кг/100
<b>Z</b>		
HF-EL 1	37 (E 108/19-220)	12,7
HF-EL 2	50 (E 75-100)	14,1
HF-EL 3	62 (E 48-70)	16,1
HF-EL 4	100 (E 38-46)	23,2



### HF-EL 5-6 Хомут для крепления ВЧ-кабеля, для настенного крепежа

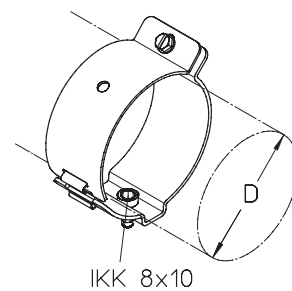
Руководство по монтажу смотрите в разделе «Инструкции по монтажу».

Артикул	D	G
	мм	кг/100
<b>Z</b>		
HF-EL 5	128 (E 26-30)	85,0
HF-EL 6	160 (E 20)	99,8



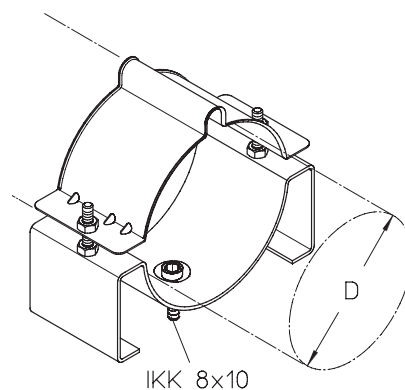
### HF-EM 8 1-4 Хомут для крепления ВЧ-кабеля, для настенного крепежа

Артикул	D	G
	мм	кг/100
<b>Z</b>		
HF-EM 8 1	37 (E 108/19-220)	13,4
HF-EM 8 2	50 (E 75-100)	14,8
HF-EM 8 3	62 (E 48-70)	16,9
HF-EM 8 4	100 (E 38-46)	24,0



### HF-EM 8 5-6 Хомут для крепления ВЧ-кабеля, для настенного крепежа

Артикул	D	G
	мм	кг/100
<b>Z</b>		
HF-EM 8 5	128 (E 26-30)	85,8
HF-EM 8 6	160 (E 20)	100,5



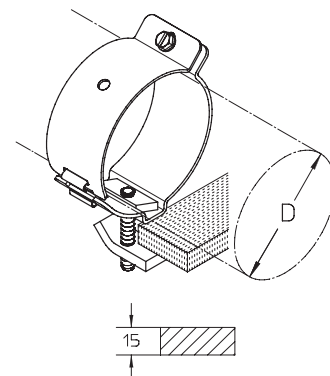


# Кабельные хомуты

## Кабельные хомуты для ВЧ-кабеля

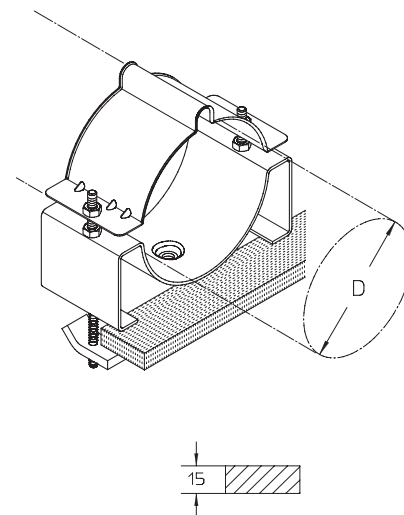
### HF-EU 1-4 Хомут для крепления ВЧ-кабеля, для профилей из плоской стали

Артикул	D мм	G кг/100
<b>Z</b>		
HF-EU 1	37 (E 108/19-220)	22,8
HF-EU 2	50 (E 75-100)	24,2
HF-EU 3	62 (E 48-70)	26,2
HF-EU 4	100 (E 38-46)	33,3



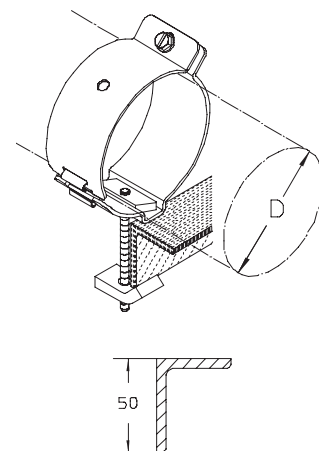
### HF-EU 5-6 Хомут для крепления ВЧ-кабеля, для профилей из плоской стали

Артикул	D мм	G кг/100
<b>Z</b>		
HF-EU 5	128 (E 26-30)	102,0
HF-EU 6	160 (E 20)	117,7



### HF-ES 50 1-4 Хомут для крепления ВЧ-кабеля, для угловых профилей

Артикул	D мм	G кг/100
<b>Z</b>		
HF-ES 50 1	37 (E 108/19-220)	23,9
HF-ES 50 2	50 (E 75-100)	25,3
HF-ES 50 3	62 (E 48-70)	27,3
HF-ES 50 4	100 (E 38-46)	34,5

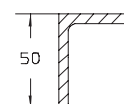
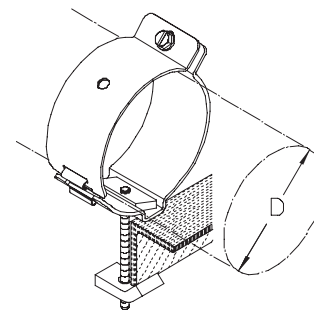


# Кабельные хомуты

Кабельные хомуты для ВЧ-кабеля

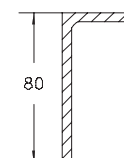
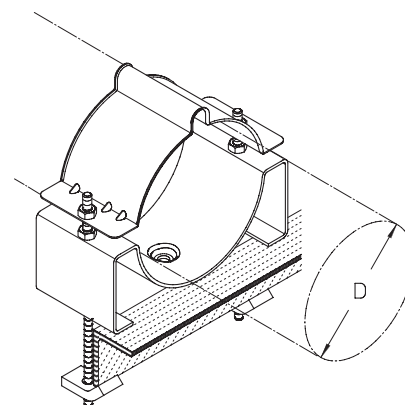
## HF-ES 50 5-6 Хомут для крепления ВЧ-кабеля, для угловых профилей

Артикул	D	G
	MM	кг/100
<b>Z</b>		
HF-ES 50 5	128 (E 26-30)	104,2
HF-ES 50 6	160 (E 20)	120,0



## HF-ES 80 1-4 Хомут для крепления ВЧ-кабеля, для угловых профилей

Артикул	D	G
	MM	кг/100
<b>Z</b>		
HF-ES 80 1	37 (E 108/19-220)	24,9
HF-ES 80 2	50 (E 75-100)	26,3
HF-ES 80 3	62 (E 48-70)	28,3
HF-ES 80 4	100 (E 38-46)	35,4

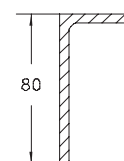
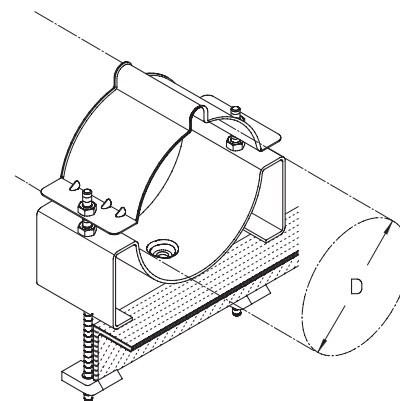


# Кабельные хомуты

## Кабельные хомуты для ВЧ-кабеля

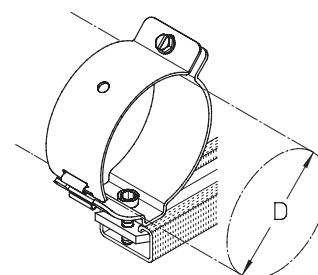
### HF-ES 80 5-6 Хомут для крепления ВЧ-кабеля, для угловых профилей

Артикул	D	G
	мм	кг/100
<b>Z</b>		
HF-ES 80 5	128 (E 26-30)	106,1
HF-ES 80 6	160 (E 20)	121,9



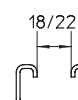
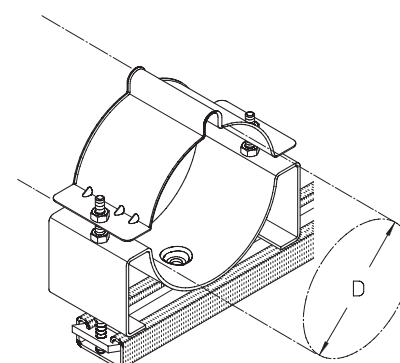
### HF-EAC 1-4 Хомут для крепления ВЧ-кабеля, для С-профиля

Артикул	D	G
	мм	кг/100
<b>Z</b>		
HF-EAC 1	37 (E 108/19-220)	17,2
HF-EAC 2	50 (E 75-100)	18,6
HF-EAC 3	62 (E 48-70)	20,7
HF-EAC 4	100 (E 38-46)	27,8



### HF-EAC 5-6 Хомут для крепления ВЧ-кабеля, для С-профиля

Артикул	D	G
	мм	кг/100
<b>Z</b>		
HF-EAC 5	128 (E 26-30)	96,6
HF-EAC 6	160 (E 20)	112,6

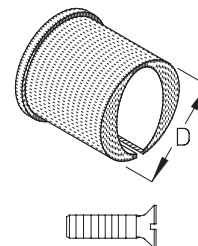


# Кабельные хомуты

## Кабельные хомуты для ВЧ-кабеля

### HF-EE Вставка для ВЧ-хомута

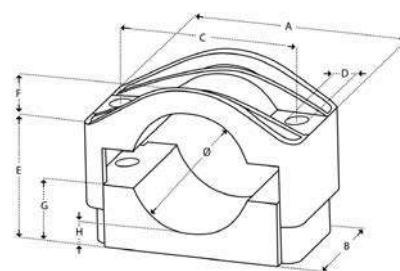
Артикул	D мм	G кг/100
<b>Z</b>		
HF-EE 190	37 (E 190)	8,1
HF-EE 150	37 (E 150)	8,0
HF-EE 130	37 (E 130)	7,9
HF-EE 105	50 (E 105)	10,0
HF-EE 78	50 (E 78)	9,7
HF-EE 70	62 (E 70)	15,2
HF-EE 65	62 (E 65)	14,9
HF-EE 60	62 (E 60)	14,8
HF-EE 46	100 (E 46)	28,6
HF-EE 38	100 (E 38)	30,0



### PS Кабельный хомут

Для устойчивого к короткому замыканию крепления одножильных и многожильных кабелей среднего и высокого напряжения.

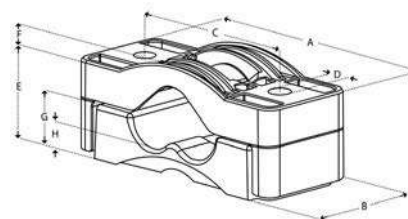
Артикул	Ø кабеля	A мм	B мм	C мм	D мм	E мм	F мм	G мм	H мм	кг
<b>PA</b>										
PS 15-26	15-26	77	45	50	10	26-42	4	17	8	0,07
PS 26-38	26-38	92	60	60	12	33-49	7	18	7	0,13
PS 36-52	36-52	105	60	75	12	39-55	15	23	8	0,13
PS 50-75	50-75	126	60	95	12	46-71	22	30	9	0,17
PS 75-100	75-100	200	80	150	15	70-95	32	45	10	0,59
PS 100-135	100-135	225	85	175	15	85-120	43	58	10	0,86
PS 135-170	135-170	260	90	210	15	133-169	62	90	28	1,42



### PT Кабельный хомут

Для устойчивого к короткому замыканию крепления трех одножильных и многожильных кабелей среднего и высокого напряжения в «треугольник».

Артикул	Ø кабеля	A мм	B мм	C мм	D мм	E мм	F мм	G мм	H мм	кг
<b>PA</b>										
PT 27-38	3x27-38	180	75	125	15,5	63	12	35	17	0,56
PT 38-51	3x38-51	195	80	145	15,5	84	16	45	20	0,77
PT 51-69	3x51-69	220	85	170	15,5	109	21	58	26	1,03
PT 69-90	3x69-90	252	90	215	15,5	134	29	72	30	1,55
PT 90-118	3x90-118	321	100	270	15,5	180	27	89	33	2,35
PT 118-150	3x118-150	400	110	340	15,5	211	37	110	75	3,83



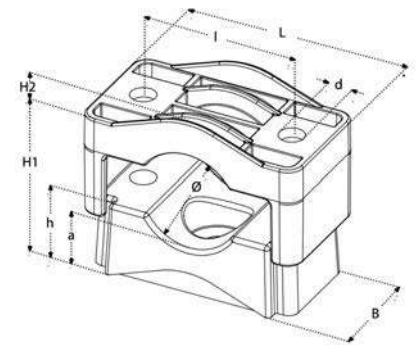
# Кабельные хомуты

## Кабельные хомуты для высоковольтного кабеля

### PSG Кабельный хомут

Для устойчивого к короткому замыканию крепления одножильных и многожильных кабелей среднего и высокого напряжения с возможностью штабелирования хомутов один над другим, формируя «башню».

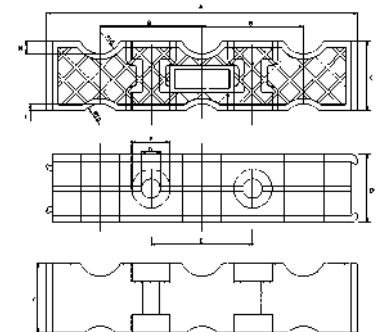
Артикул	Ø кабеля	L мм	B мм	l мм	d мм	H1 мм	H2 мм	h мм	a мм	кг
<b>PA</b>										
<b>PSG 26-50</b>	51	111	60	76	12,5	55,5-79,5	11,5	36	24	0,22
<b>PSG 50-80</b>	81	135	60	100	12,5	78,5-108	15,5	47	23	0,33



### PIM Кабельный блок

Для устойчивого к короткому замыканию крепления одножильных и многожильных кабелей среднего и высокого напряжения. Блоки могут быть соединены друг с другом с торцов посредством соединения типа «ласточкин хвост», а также штабелироваться.

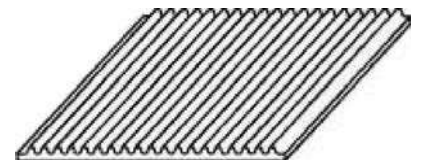
Артикул	A мм	B мм	C мм	D мм	E мм	F мм	G мм	H мм	I мм	кг
<b>PA</b>										
<b>PIM 3x12-32</b>	226	74	50	50	74	28	14	9	4,5	0,30
<b>PIM 4x12-32</b>	280	74	50	50	147	28	14	9	4,5	0,35
<b>PIM 3x32-48</b>	345	85	65	50	170	28	14	18	10	0,45



### PEI Эластичный вкладыш

Эластичный вкладыш для полиамидных кабельных хомутов.

Артикул	кг
<b>PA</b>	
<b>PEI 100x100</b>	0,03



### PSETM Комплект крепления

Комплект для крепления кабельных хомутов к металлоконструкциям

Артикул	кг
<b>PA</b>	
<b>PSETM 10</b>	0,18
<b>PSETM 12</b>	0,35



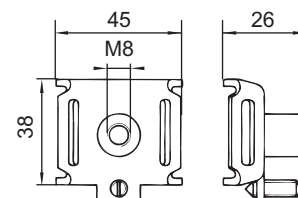
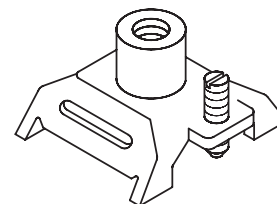
# Кабельные хомуты

## Крепёжные принадлежности

### GP Пластина основания

Руководство по монтажу смотрите в разделе «Инструкции по монтажу».

Артикул	G
	кг
<b>F</b>	
<b>GP</b>	0,07

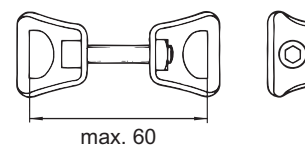
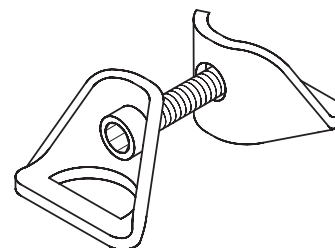


### SC Стяжной замок

Руководство по монтажу смотрите в разделе «Инструкции по монтажу».

Артикул	G
	кг
<b>F</b>	
<b>SC</b>	0,07

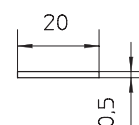
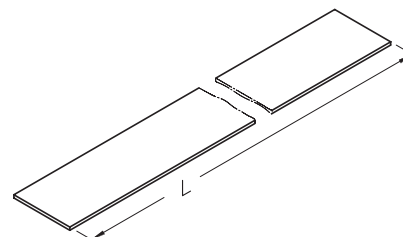
Вкл:  
1 x **IK 8x40E** (Стр. K32)



### SD E Крепёжная лента

Руководство по монтажу смотрите в разделе «Инструкции по монтажу».

Артикул	L	P <sub>zul</sub>	G
	мм	кН	кг
<b>E</b>			
<b>SD E</b>	1000	< 2	0,08
<b>SD E 50M</b>	50000	< 2	4,00



# Кабельные хомуты

## Крепёжные принадлежности

### T Траверса

Руководство по монтажу смотрите в разделе «Инструкции по монтажу».

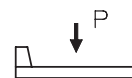
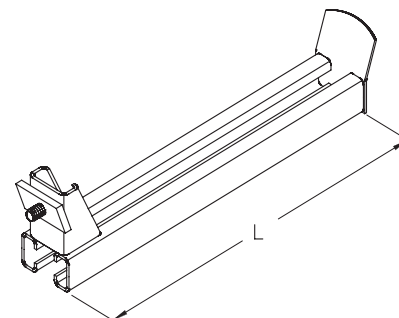
Артикул	L мм	P кН	G кг
<b>F</b>			
T 20/AM18	200	3,0	0,50
T 25/AM18	250	2,4	0,58
T 30/AM18	300	2,0	0,66
T 35/AM18	350	1,7	0,74
T 40/AM18	400	1,5	0,84
T 45/AM18	450	1,4	0,93
T 50/AM18	500	1,2	1,00
T 60/AM18	600	1,0	1,18

Вкл:

1 x **SES 8x20** (Стр. G23)  
1 x **AMA18 M8F** (Стр. G29)

Оptionальные аксессуары:

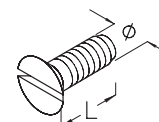
**AC** Кабельный зажим (Стр. K03)  
**RU** Кабельный зажим (Стр. K17)



### SSV Болт с потайной головкой

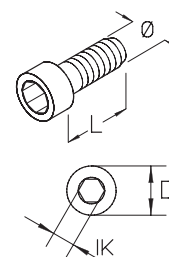
Артикул	∅ мм	L мм	G кг/100
<b>Z</b>			
SSV 6x10	6	10	0,3
SSV 6x25	6	25	0,5
SSV 6x40	6	40	0,8

<b>E</b>			
SSV 6x10E	6	10	0,3
SSV 8x10E	8	10	0,5



### IK Болт с внутренней шестигранной головкой, DIN 912

Артикул	∅ мм	D мм	L мм	IK мм	G кг/100
<b>GV</b>					
IK 6x20	6	10,2	20	5	0,7
IK 8x20	8	13,3	20	6	1,3
IK 8x25	8	13,3	25	6	1,5
IK 8x30	8	13,3	30	6	1,7
IK 8x40	8	13,3	40	6	2,1
IK 10x20	10	16,3	20	8	2,3
IK 10x25	10	16,3	25	8	2,5
IK 10x30	10	16,3	30	8	2,8
IK 10x40	10	16,3	40	8	3,3
IK 12x20	12	18,3	20	10	3,2
IK 12x25	12	18,3	25	10	3,6
IK 12x30	12	18,3	30	10	3,9
IK 12x40	12	18,3	40	10	4,7
IK 12x50	12	18,3	50	10	5,5

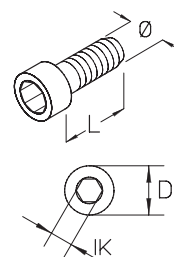


# Кабельные хомуты

## Крепёжные принадлежности

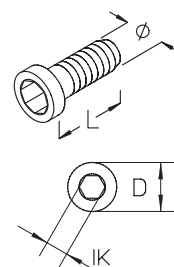
### IK Болт с внутренней шестигранной головкой, DIN 912

Артикул	∅ MM	D MM	L MM	IK MM	G кг/100
<b>E</b>					
IK 8x10E	8	13,3	10	6	1,0
IK 8x20E	8	13,3	20	6	1,3
IK 8x25E	8	13,3	25	6	1,3
IK 8x30E	8	13,3	30	6	1,7
IK 8x40E	8	13,3	40	6	2,1
IK 8x50E	8	13,3	50	6	2,5
IK 10x20E	10	16,3	20	8	2,3
IK 10x25E	10	16,3	25	8	2,5
IK 10x30E	10	16,3	30	8	2,8
IK 10x40E	10	16,3	40	8	3,3
IK 12x20E	12	18,3	20	10	3,2
IK 12x25E	12	18,3	25	10	3,6
IK 12x30E	12	18,3	30	10	3,9
IK 12x40E	12	18,3	40	10	4,7
IK 12x50E	12	18,3	50	10	5,5



### IKK Болт с внутренней шестигранной головкой, DIN 7984

Артикул	∅ MM	D MM	L MM	IK MM	G кг/100
<b>E</b>					
IKK 8x10E	8	13	10	5	1,03





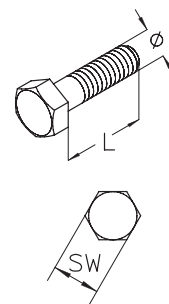
# Кабельные хомуты

## Крепёжные принадлежности

**SES** Болт с шестигранной головкой, DIN 933



Артикул	Ø MM	L MM	SW MM	G кг/100
<b>GV</b>				
SES 6x16	6	16	10	0,5
SES 6x20	6	20	10	0,6
SES 6x25	6	25	10	0,7
SES 6x30	6	30	10	0,8
SES 8x16	8	16	13	1,1
SES 8x20	8	20	13	1,2
SES 8x25	8	25	13	1,4
SES 8x30	8	30	13	1,4
SES 8x40	8	40	13	1,9
SES 8x110	8	110	13	4,1
SES 10x20	10	20	17(16)	2,1
SES 10x25	10	25	17(16)	2,4
SES 10x30	10	30	17(16)	2,6
SES 10x40	10	40	17(16)	3,1
SES 10x75	10	75	17(16)	4,7
SES 10x90	10	90	17(16)	5,6
SES 10x100	10	100	17(16)	6,1
SES 12x20	12	20	19(18)	3,1
SES 12x25	12	25	19(18)	3,4
SES 12x30	12	30	19(18)	3,8
SES 12x40	12	40	19(18)	4,5
SES 12x50	12	50	19(18)	5,2



<b>F</b>				
SES 10x20F	10	20	17(16)	2,1
SES 10x25F	10	25	17(16)	2,4
SES 10x30F	10	30	17(16)	2,6
SES 10x55F	10	55	17(16)	3,9
SES 10x75F	10	75	17(16)	4,9
SES 10x90F	10	90	17(16)	5,6
SES 10x100F	10	100	17(16)	6,1
SES 12x20F	12	20	19(18)	3,1
SES 12x30F	12	30	19(18)	3,8
SES 12x40F	12	40	19(18)	4,5
SES 12x50F	12	50	19(18)	5,2
SES 12x70F	12	70	19(18)	6,6

<b>E</b>				
SES 6x16E	6	16	10	0,5
SES 8x16E	8	16	13	1,1
SES 6x20E	6	20	10	0,6
SES 8x20E	8	20	13	1,2
SES 8x25E	8	25	13	1,4
SES 8x30E	8	30	13	1,5
SES 10x20E	10	20	17	2,1
SES 10x30E	10	30	17	2,6
SES 10x75E	10	75	17(16)	4,9
SES 10x100E	10	100	17(16)	6,1

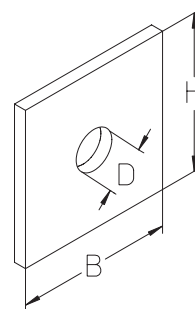
<b>E4</b>				
SES 8x20E4	8	20	13	1,2
SES 8x30E4	8	30	13	1,5
SES 10x20E4	10	20	17	2,1
SES 10x75E4	10	75	17(16)	4,9
SES 10x100E4	10	100	17(16)	6,1

# Кабельные хомуты

## Крепёжные принадлежности

### RUS 40 Подкладная шайба

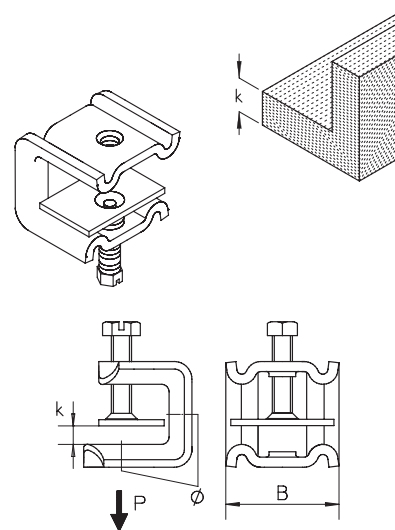
Артикул	H мм	B мм	D мм	G кг/100
<b>F</b>				
<b>RUS 40-L7F</b>	40	40	7	1,88
<b>RUS 40-L9F</b>	40	40	9	1,85



### MKD Балочный зажим струбцинного типа

Руководство по монтажу смотрите в разделе «Инструкции по монтажу».

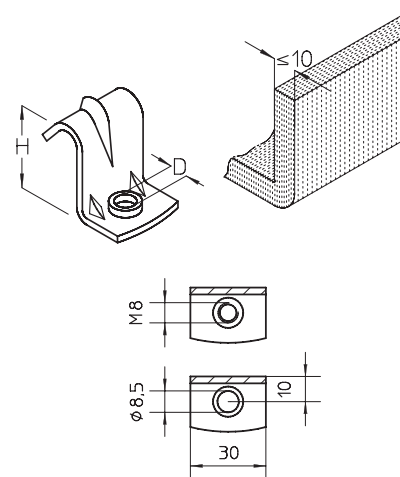
Артикул	B мм	k мм	P кН	M Нм	G кг
<b>F</b>					
<b>MKD 21</b>	44	6-21	1,5	9	0,19
<b>MKD 40</b>	44	20-40	1,3	9	0,22
<b>E</b>					
<b>MKD 21E</b>	44	6-21	1,5	9	0,19
<b>MKD 40E</b>	44	20-40	1,3	9	0,22
<b>E4</b>					
<b>MKD 21E4</b>	44	6-21	1,5	9	0,19
<b>MKD 40E4</b>	44	20-40	1,3	9	0,22



### SN G Балочный зажимной крюк

Руководство по монтажу смотрите в разделе «Инструкции по монтажу».

Артикул	H мм	D мм	G кг
<b>F</b>			
<b>SN 25 M/G</b>	25	M 8	0,04
<b>SN 35 M/G</b>	35	M 8	0,05
<b>SN 25 O/G</b>	25	8,5	0,04
<b>SN 35 O/G</b>	35	8,5	0,05



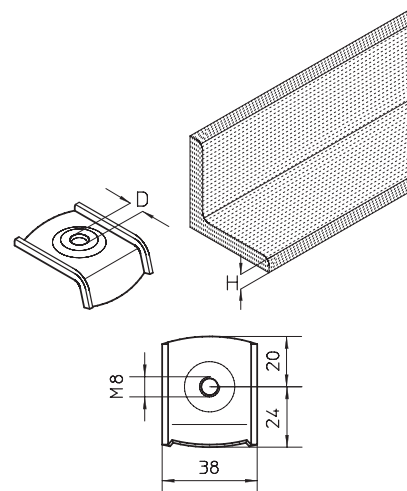
# Кабельные хомуты

## Крепёжные принадлежности

### SK Прижимная скоба

Руководство по монтажу смотрите в разделе «Инструкции по монтажу».

Артикул	H MM	D MM	G КГ
<b>F</b>			
<b>SK 4 M8</b>	4	M 8	0,04
<b>SK 6 M8</b>	6	M 8	0,04
<b>SK 8 M8</b>	8	M 8	0,04
<b>SK 10 M8</b>	10	M 8	0,04
<b>SK 12 M8</b>	12	M 8	0,04



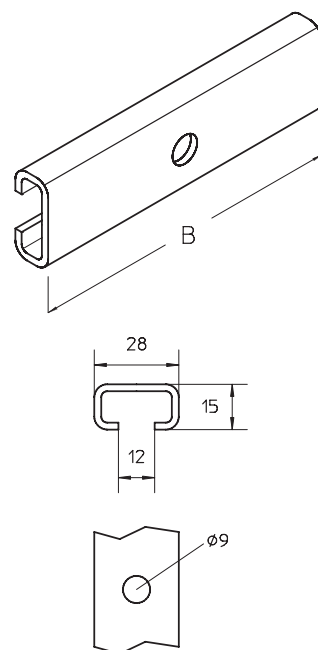
### AN Несущий крепёжный профиль

Руководство по монтажу смотрите в разделе «Инструкции по монтажу».

Артикул	B MM	G КГ/100
<b>F</b>		
<b>AN 100</b>	100	8,00

Опциональные аксессуары:

<b>B</b>	Кабельный зажим	(Стр. K08)
<b>HB</b>	Кабельный зажим	(Стр. K09)
<b>ACF-E</b>	Кабельный зажим	(Стр. K11)



### RGW Резьбовой переходник M6/M8

Руководство по монтажу смотрите в разделе «Инструкции по монтажу».

Артикул	G КГ
<b>Z</b>	
<b>RGW 8/6</b>	0,01
<b>E</b>	
<b>RGW 8/6E</b>	0,01

